



İÇİNDEKİLER

INDEX

Modüler Bölme Duvar Sistemleri

SG-40 / SG-55 5
Cam Cama Tek Camlı Sistemler

DG-87 27
Cam Cama Çift Camlı Sistem

DM-106 49
Derzli Sistem

DM-FLUSH 71
Strüktürel Camlı Sistem

DM-62 FLUSH 91
Strüktürel Camlı Sistem

DM-62 HA 95
Hijyenik Alan Sistemi

KANAT ÇEŞİTLERİ

Seperatör Sistemleri

SG-40 LITE / SG-55 LITE 107
Cam Tutuculu Sistemler

DIM-106 LITE 113
Derzli Sistemler

Ayarlanabilir Kapı Kasaları
SEPERA DOOR 121

Hareketli Bölme Duvar Sistemleri
SEPERA MOVE 127

Referanslarımızdan Bazıları

Modular Partition Systems

SG-40 / SG-55 5
Single Glazed Systems

DG-87 27
Double Glazed System

DM-106 49
System with Joints

DM-FLUSH 71
Structural Glazing System

DM-62 FLUSH 91
Structural Glazing System

DM-62 HA 95
Hygienic Area System

DOOR LEAVES

Seperator Systems

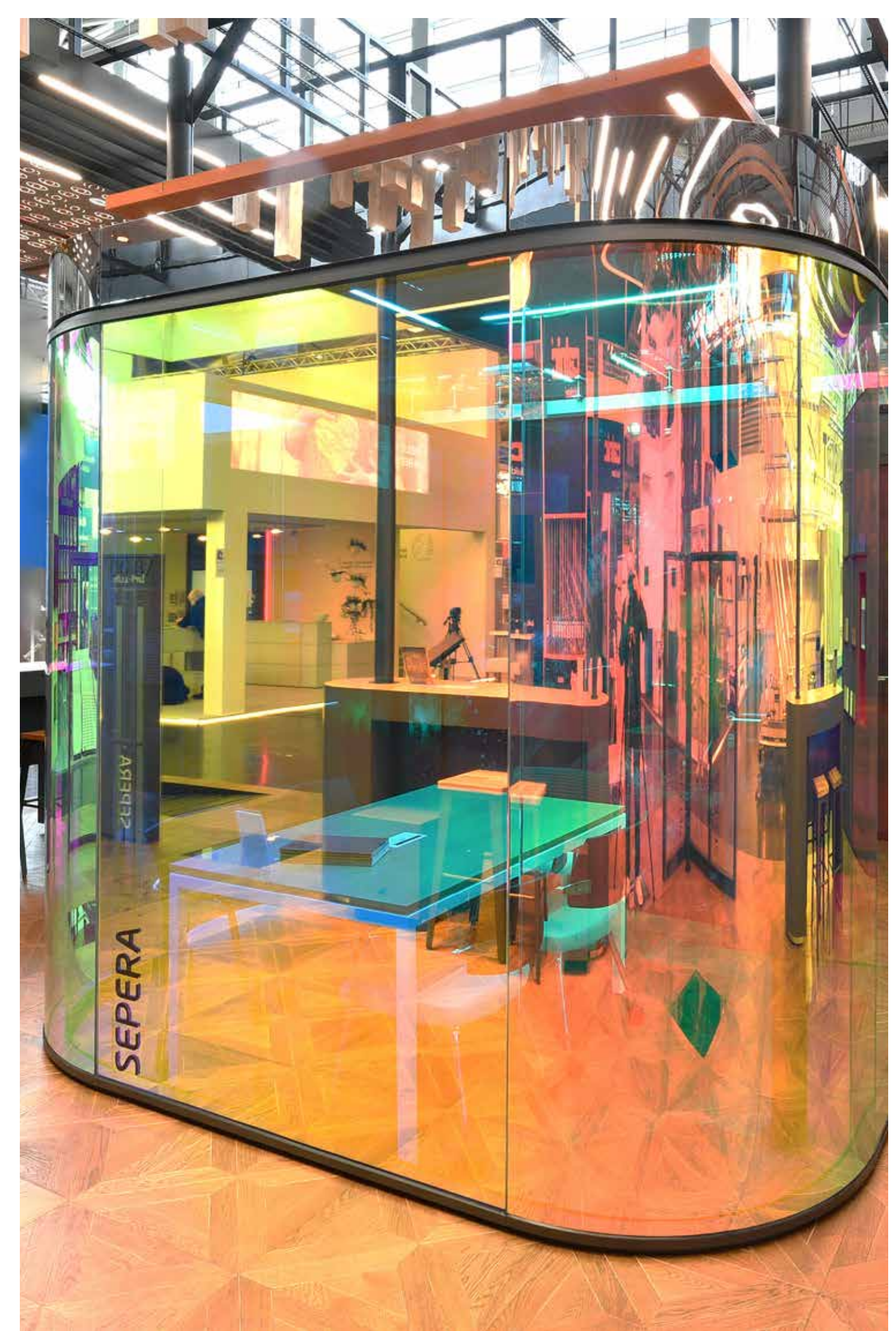
SG-40 LITE / SG-55 LITE 107
Systems with Glass Fittings

DIM-106 LITE 113
Systems with Joints

Adjustable Door Frames
SEPERA DOOR 121

Movable Partition Systems
SEPERA MOVE 127

Some of Our References



Yapı
Construction

Sistem
System

Sistem
Görünüşü
System
View

Sistem
Kesiti
System
Section

Sistem
Ölçüleri
System
Dimensions

Modül
Malzemeleri
Modul
Materials

Ses Yalıtım
Değerleri
Sound
Insulation
Values

Aksesuarlar
Accessories

CAM CAMA SİSTEMLER
GLAZED TO GLAZED SYSTEMS

SG-40/55

Tek Cam
Single Glass



Sistem Kalınlığı System Thickness
40 mm
Profil Yüksekliği Profile Height
SG-40, 40 mm; SG-55, 55 mm

10 mm temperli cam
temp. glass

12 mm temperli cam
temp. glass

5+5 mm lamine temperli cam
laminated temp. glass

6+6 mm lamine temperli cam
laminated temp. glass

İki tarafı melamin kaplı 38 mm MDF panel, 1 mm PVC kenar bantlı (Opsiyonel: CPL/HPL laminat, doğal ahşap kaplı MDF vb.)

38 mm thick melamine faced MDF panel with 1 mm PVC sideband (Optional: CPL/HPL covered, natural wood veneered MDF etc.)

34 - 37 dB

(Camlı Modüller)
(Glazed Modules)

Kablo Kanalı Cable duct
Parçalı cam Pieced glazes
Raf Profilleri (dolu modülde)
Organizer (Solid moduls)

DG-87

Çift Cam
Double Glass



Sistem Kalınlığı System Thickness
87 mm

10 mm temperli cam
temp. glass

5+4 mm lamine temperli cam
laminated temp. glass

5+5 mm lamine temperli cam
laminated temp. glass

6+6 mm lamine camlar
laminated temp. glass

İki tarafı melamin kaplı 18 mm yonga levha / MDF panel, 1 mm PVC kenar bantlı (Opsiyonel: CPL/HPL laminat kaplı yonga levha / MDF, doğal ahşap kaplı MDF vb.)
18 mm thick melamine faced chipboard / MDF panel with 1 mm PVC sideband (Optional: CPL/HPL covered chipboard / MDF panel, natural wood veneered MDF etc.)

Dolular arasında yalıtım malzemesi (50 mm mineral yün)
Insulation material between solid panels (50 mm mineral wool)

39 - 46 dB

(Camlı Modüller)
(Glazed Modules)

44 dB

(18 mm melamin paneller arası mineral yün)
(mineral wool blw 18 mm melamine panels)

Kablo Kanalı Cable duct
Jaluzi Venetion blinds
Raf Profilleri (dolu modülde)
Organizer (Solid moduls)

DERZLİ SİSTEMLER
SYSTEMS WITH JOINTS

DM-106

Tek Cam
Single Glass

Çift Cam
Double Glass

Dolu Modül
Solid Module



Sistem Kalınlığı System Thickness
106 mm

6 mm düz cam
float glass

8 mm düz cam
float glass

4 + 4 mm lamine cam
laminated glass

6 mm düz cam
float glass

5 mm düz cam
float glass

İki tarafı melamin kaplı 18 mm yonga levha / MDF panel, 1 mm PVC kenar bantlı (Opsiyonel: CPL/HPL laminat kaplı yonga levha / MDF, doğal ahşap kaplı MDF vb.)
18 mm thick melamine faced chipboard / MDF panel with 1 mm PVC sideband (Optional: CPL/HPL covered chipboard / MDF panel, natural wood veneered MDF etc.)

Dolular arasında yalıtım malzemesi (60 mm mineral yün)

Insulation material between solid panels (60 mm mineral wool)

48 dB

(18 mm laminat kaplı yonga paneller arası mineral yün)
(mineral wool between 18 mm laminate covered chipboard panels)

Kablo Kanalı Cable duct
Jaluzi Venetion blinds
Raf Profilleri (dolu modülde)
Organizer (Solid moduls)

DM-FLUSH

Strüktürel Tek Camlı
Structural Single Glass

Strüktürel Çift Camlı
Structural Double Glass



Sistem Kalınlığı System Thickness
106 mm

6 mm & 8 mm temperli cam
temp. glass

6 mm & 6 mm temperli cam
temp. glass

İki tarafı melamin kaplı 18 mm yonga levha / MDF panel, 1 mm PVC kenar bantlı (Opsiyonel: CPL/HPL laminat kaplı yonga levha / MDF, doğal ahşap kaplı MDF vb.)

18 mm thick melamine veneered (both sides) chipboard with 1 mm PVC sideband (Optinal; Laminate veneered chipboard, MDF, HPL laminate natural wood etc.)

Dolular arasında yalıtım malzemesi (60 mm mineral yün)

Insulation material between solid panels (60 mm mineral wool)

42 dB

(6 mm temp. ve 8 mm temp. camlar ile)
(with 6 mm temp. & 8 mm 1 temp. glasses)

Kablo Kanalı Cable duct
Jaluzi Venetion blinds
Raf Profilleri (dolu modülde)
Organizer (Solid moduls)

DM-62 FLUSH

Strüktürel Çift Camlı
Structural Double Glass

Dolu Modül
Solid Module



Sistem Kalınlığı System Thickness
62 mm

6 mm & 6 mm temperli cam
temp. glass

İki tarafı melamin kaplı 8 mm yonga levha / MDF panel, 1 mm PVC kenar bantlı (Opsiyonel: CPL/HPL laminat kaplı yonga levha / MDF, doğal ahşap kaplı MDF vb.)

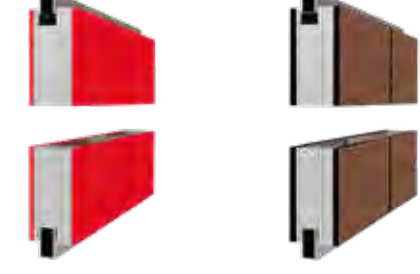
8 mm thick melamine faced chipboard / MDF panel with 1 mm PVC sideband (Optional: CPL/HPL covered chipboard / MDF panel, natural wood veneered MDF etc.)

Dolular arasında yalıtım malzemesi (50 mm mineral yün)

Insulation material between solid panels (50 mm mineral wool)

HİJYENİK ALAN
HYGENIC AREAS

DM-62 HA



Sistem Kalınlığı System Thickness
62 mm

6 mm & 6 mm boyalı temperli cam
lacquered temp. glass

dijital baskılı temperli cam
digital printed temp. glass

4 mm & 4 mm kompakt laminat
compact laminate

Kablo Kanalı Cable duct
Jaluzi Venetion blinds

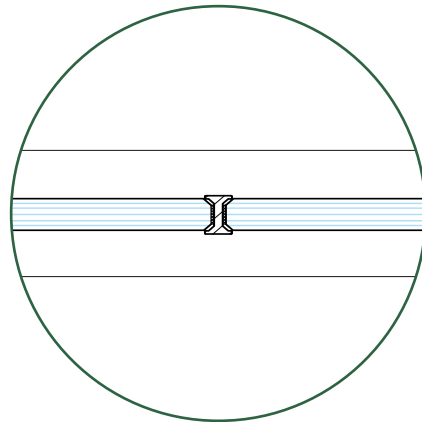
SG-40 / SG-55

CAM CAMA TEK CAMLI SİSTEMLER SINGLE GLAZED SYSTEMS



Mekânlarınızı özelleştirirken; şeffaf, yalın, modern görünümlü ve kusursuz detaylarıyla beklentilerinizi en iyi şekilde cevaplamaktadır.

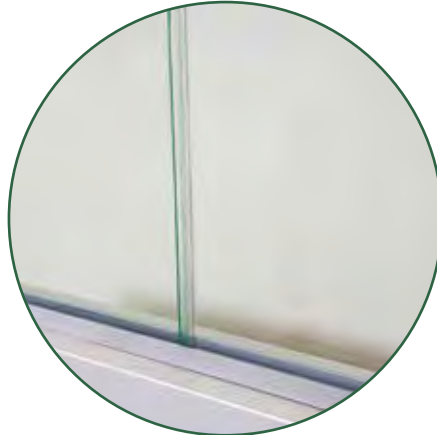
While creating private spaces, SG-40 / SG-55 provides the best solutions to customers requirements with its transparency, simplicity, modern appearance and excellent details.

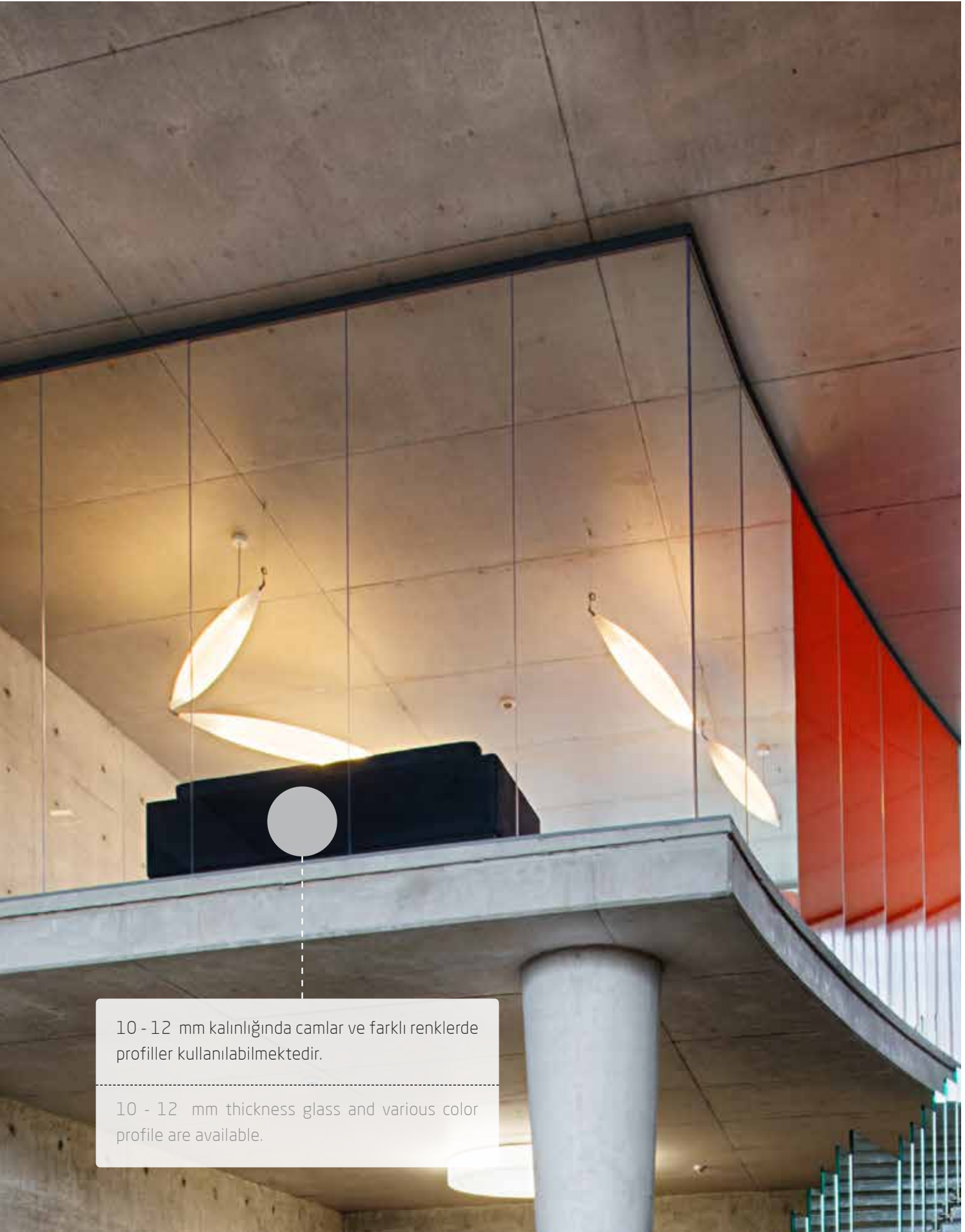




Cam cama geişlerde ince alüminyum veya PVC derz profilleri veya ift taraflı bant uygulanabilmektedir.

Thin aluminum or PVC joint profiles or double-sided tape can be applied for glass-to-glass transitions.



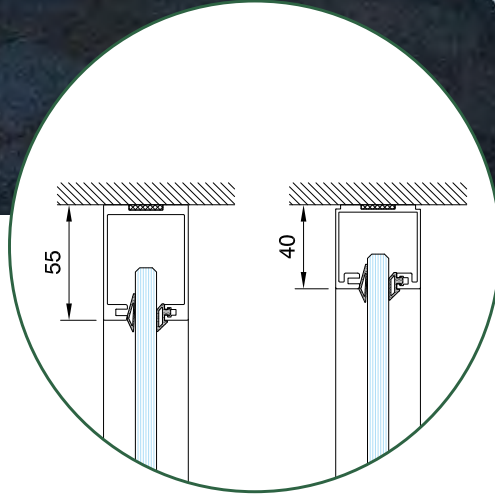


10 - 12 mm kalınlığında camlar ve farklı renklerde profiller kullanılabilir.

10 - 12 mm thickness glass and various color profile are available.

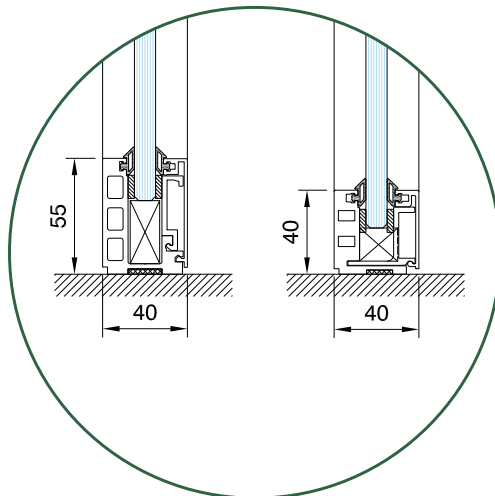
Proje / Project
Mimari Tasarım / Architectural Design
Ürün / Product

Euro Gıda - İzmir / Euro Gıda - İzmir
Öney Mimarlık
SG-40 / SG-55 Cam Cama Tek Camlı Sistemler | SG-40 / SG-55 Single Glazed Systems

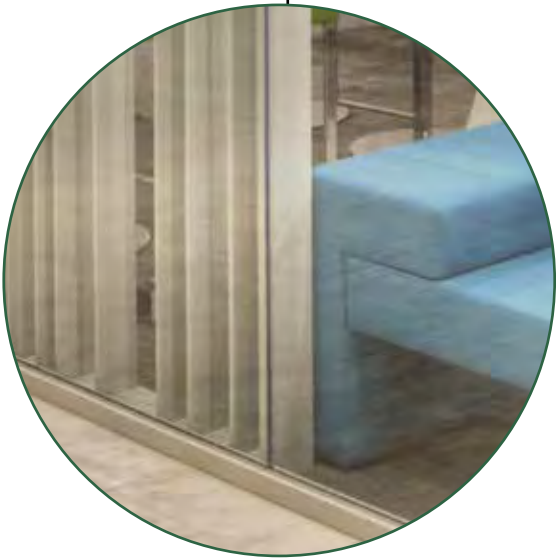


Zemin ve tavan profilleri 40 veya 55 mm olarak uygulanabilen bu sistemde, maksimum saydamlık elde edilmektedir.

Maximum transparency is obtained in this system where height of ground and ceiling profiles can be applied as 40 or 55 mm.











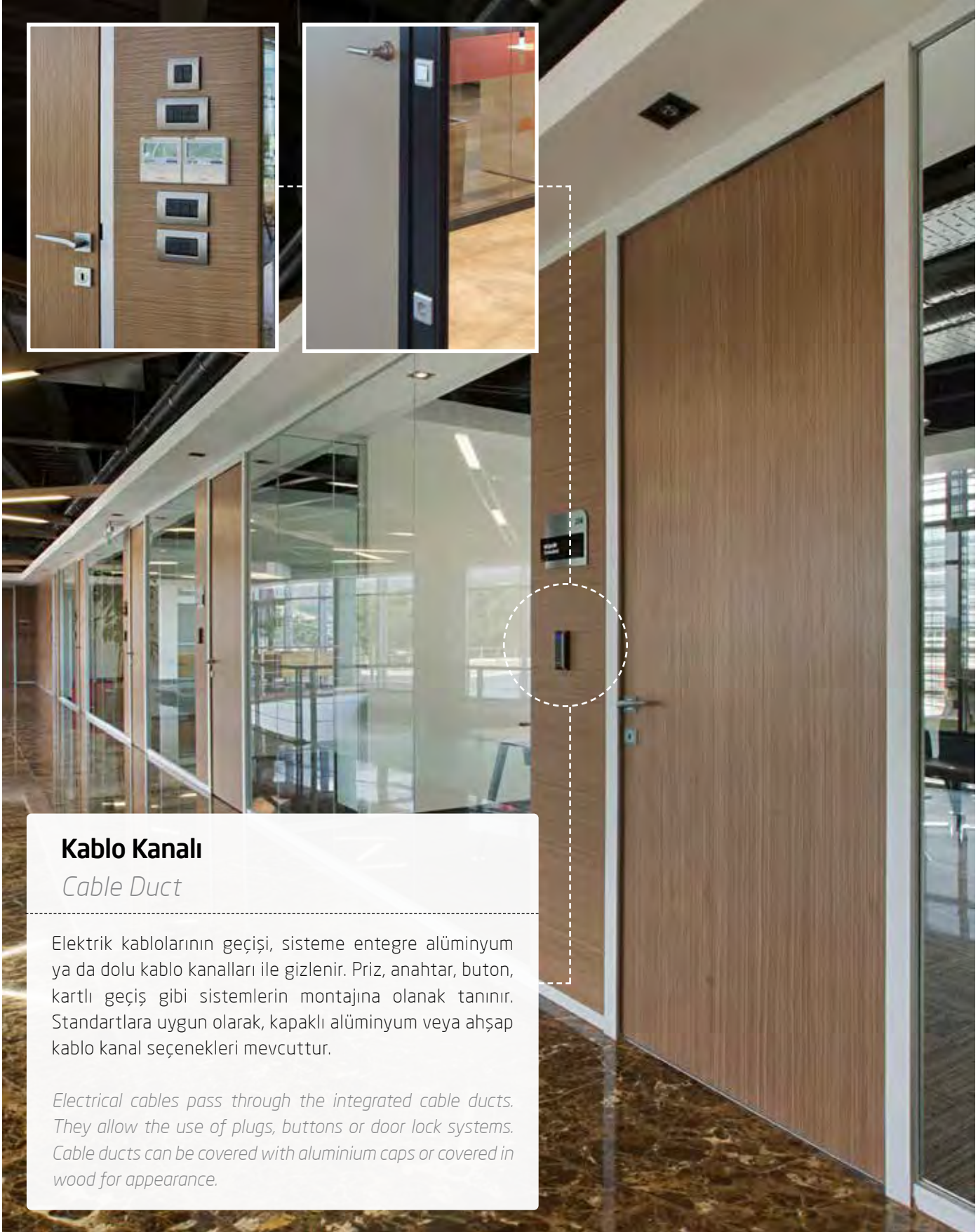
**SG-40 / SG-55 sistemlerin
“DM-HIDDEN KASA” ile
birlikte kullanımı**

*Use of SG-40 / SG-55
systems with
“DM-HIDDEN FRAME”*

SG-40 / SG-55 sistemlerinde, kapı kasasının gizlenilmesi istenilen durumlarda kullanılan çözümdür. Kasayı gizleyen detay yalın bir görüntü oluşmasını sağlar.

It is the solution used in projects where the door frame is requested to be concealed in SG-40 / SG-55 systems. This solution provides a plain appearance.





Kablo Kanalı

Cable Duct

Elektrik kablolarının geçişi, sisteme entegre alüminyum ya da dolu kablo kanalları ile gizlenir. Priz, anahtar, buton, kartlı geçiş gibi sistemlerin montajına olanak tanınır. Standartlara uygun olarak, kapaklı alüminyum veya ahşap kablo kanal seçenekleri mevcuttur.

Electrical cables pass through the integrated cable ducts. They allow the use of plugs, buttons or door lock systems. Cable ducts can be covered with aluminium caps or covered in wood for appearance.



Köşe Dönüşlerde Alternatif Çözümler

Alternative Solutions For Corner Turns

Bombe camlı dönüşler; ince alüminyum veya PVC derz profilleri veya çift taraflı bant ile uygulanan 90 derece dönüşlere alternatif oluşturmaktadır.

Curved glass turns; it is an alternative to 90 degree turns realized with thin aluminium or PVC joint profiles or double-sided tape.





Proje / Project
Mimari Tasarım / Architectural Design
Ürün / Product

Ersan Şen Hukuk Bürosu - İstanbul | *Ersan Şen Law Office - Istanbul*
Arnc Mimarlık
SG-40 / SG-55 Cam Cama Tek Camlı Sistemler | *SG-40 / SG-55 Single Glazed Systems*



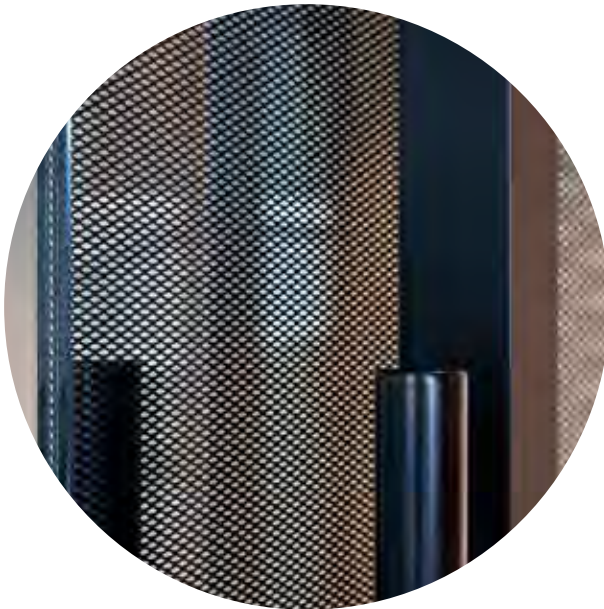
Proje / Project
Mimari Tasarım / Architectural Design
Ürün / Product

Mikel Coffee Ofis - İstanbul | *Mikel Coffee Office - Istanbul*
Lift Mimarlık
SG-40 / SG-55 Cam Cama Tek Camlı Sistemler | *SG-40 / SG-55 Single Glazed Systems*



Proje / Project
Mimari Tasarım / Architectural Design
Ürün / Product

Rönesans Holding - Ankara | *Ronesans Holding - Ankara*
Yazgan Mimarlık
SG-40 / SG-55 Cam Cama Tek Camlı Sistemler | *SG-40 / SG-55 Single Glazed Systems*



Cama Lamine Edilmiş
Mesh Uygulaması

*Expanded Aluminium
Mesh Laminated Glasses*



Proje / Project
Mimari Tasarım / Architectural Design
Ürün / Product

Rönesans Holding - Ankara | *Rönesans Holding - Ankara*
Yazgan Mimarlık
SG-40 / SG-55 Cam Cama Tek Camlı Sistemler | *SG-40 / SG-55 Single Glazed Systems*



Tek camlı sistemde **37dB**'e kadar ses yalıtımı sağlanır.

*Sound insulation is provided until **37dB** with single glazed system.*

37dB*



* Akredite kurum tarafından, TS EN ISO 10140-2'ye göre laboratuvar ortamında yapılan ses yalıtım testinin, TS EN 717-1'e göre değerlendirilmiş sonucudur.
Value measured at laboratory environments complies with TS EN 10140-2 by accredited institution and measured values are defined in TS EN ISO 717-1.



Proje / Project
Mimari Tasarım / Architectural Design
Ürün / Product

Talu Tekstil Ofis ve Fabrika Binası | *Talu Textile Office and Factory*
XYZ Mimarlık | *XYZ Architecture*
SG-40 / SG-55 Cam Cama Tek Camlı Sistemler | *SG-40 / SG-55 Single Glazed Systems*







Proje / Project
Mimari Tasarım / Architectural Design
Ürün / Product

İZQ - Pay TR - İzmir | İZQ - Pay - Izmir
Ofis Vesaire | Office Vesaire
SG-40 / SG-55 Cam Cama Tek Camlı Sistemler | SG-40 / SG-55 Single Glazed Systems



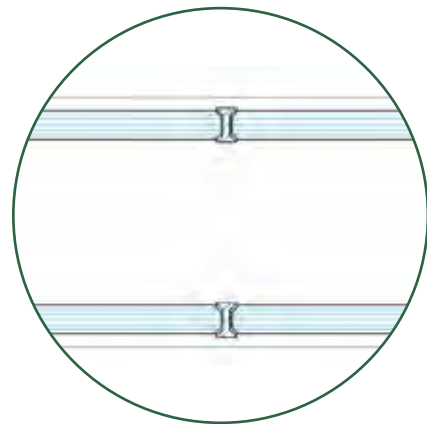
DG-87

CAM CAMA ÇİFT CAMLI SİSTEM DOUBLE GLAZED SYSTEM



Maksimum şeffaflık için düşey profilsiz olarak tasarlanan DG-87, aynı zamanda yüksek akustik izolasyona sahip olmasıyla öne çıkıyor. Cam cama geçişlerde sunduğu farklı alternatiflerle istenilen tasarımın yapılmasına imkan veren sistem, dolu modül entegrasyonu ile de estetik bölme duvar tasarımı imkanı sunuyor.

Designed without vertical profiles for maximum transparency, the DG-87 stands out with its high acoustic insulation. The system offers aesthetic partition wall design opportunity with solid module integration.





Sistem, zeminde ve tavanda ± 15 mm ayar payı ile mekândaki farklılıkları tolere edebilmekte, bu da montaj kolaylığı sağlamaktadır.

The system can tolerate the differences in floor to ceiling level by ± 15 mm and that provides ease of installment.

46dB*



Çift camlı sistem sayesinde **46dB**'e kadar üstün akustik konfor elde edilir.

*With double glazed system, superior acoustic comfort are achieved up to **46dB**.*

* Akredite kurum tarafından, TS EN ISO 10140-2'ye göre laboratuvar ortamında yapılan ses yalıtım testinin, TS EN 717-1'e göre değerlendirilmiş sonucudur. Value measured at laboratory environments complies with TS EN 10140-2 by accredited institution and measured values are defined in TS EN ISO 717-1.

Cam Cama Kesit

Glass To Glass Section

Sistem 10 - 12 mm kalınlığında temperli veya lamine camlardan oluşmakta, cam cama birleşimde ince alüminyum veya PVC derz profilleri veya çift taraflı bant kullanılmaktadır. Bu sayede maksimum şeffaflık sağlanır.

The system consists of 10 - 12 mm thick tempered or laminated glass, as well as thin aluminium or PVC joint profiles or double-sided tape for the glass-to-glass connection. So maximum transparency is obtained.





Proje / Project
Mimari Tasarım / Architectural Design
Ürün / Product

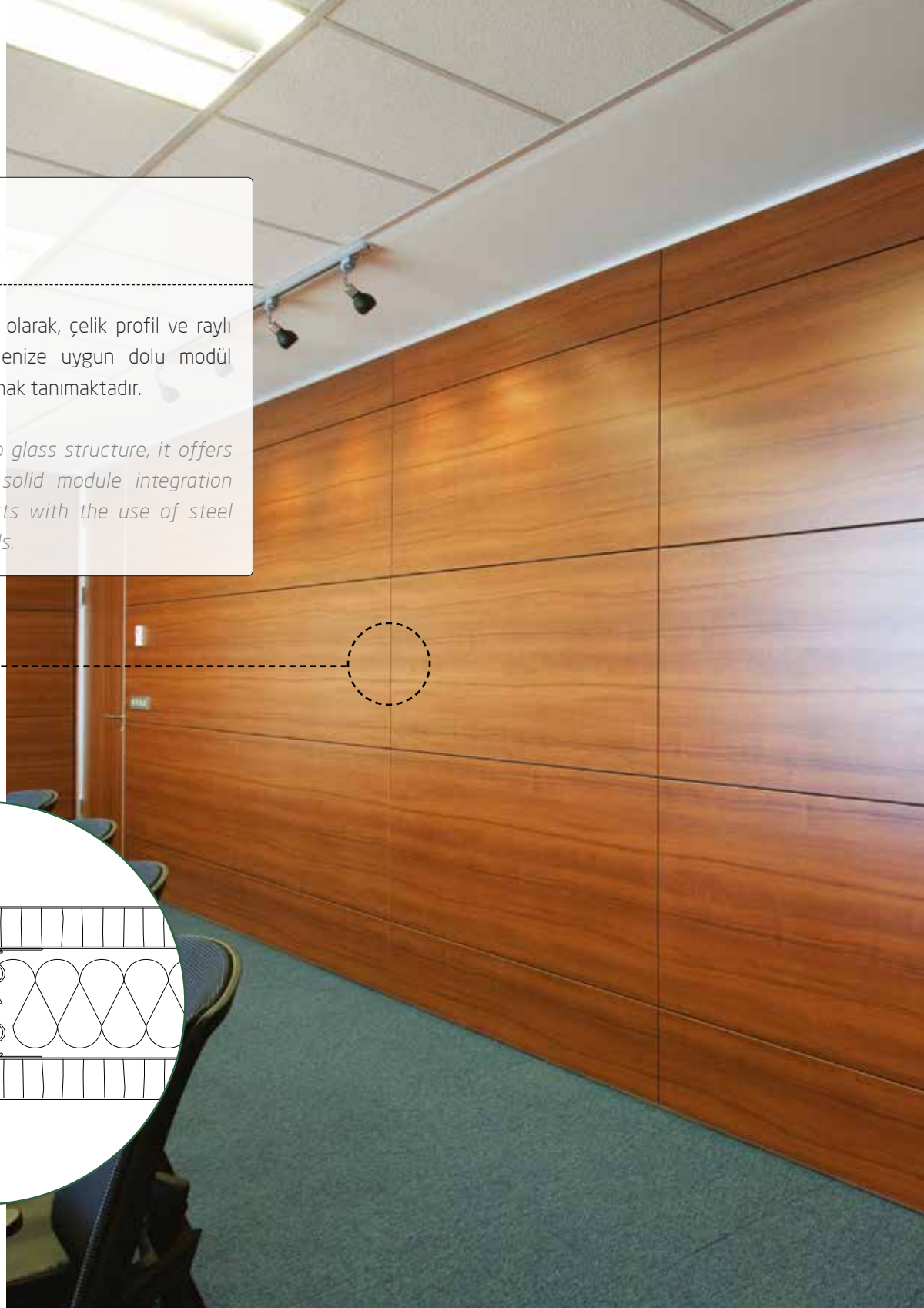
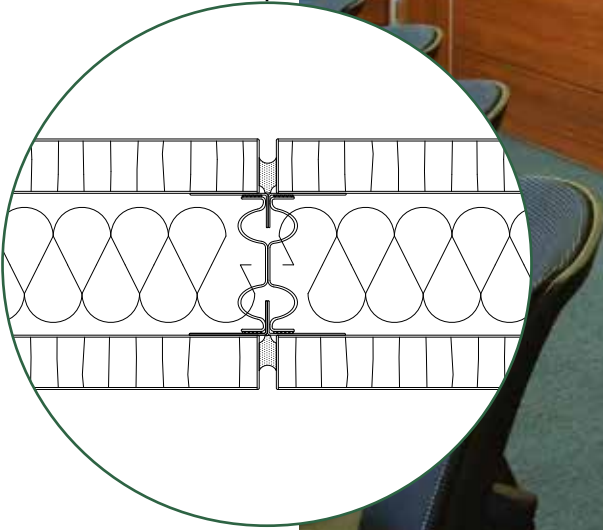
Atatürk Kültür Merkezi - İstanbul | Atatürk Cultural Center - Istanbul
Tabanlıoğlu Mimarlık
DG-87 Cam Cama Çift Camlı Sistem | DG-87 Double Glazed System

Dolu Modül

Solid Module

Cam cama yapısına ek olarak, çelik profil ve raylı klips birleşimi ile projenize uygun dolu modül entegrasyonuna da olanak tanımaktadır.

In addition to glass to glass structure, it offers the opportunity for solid module integration customized for projects with the use of steel uprights and clip-in rails.



44dB*

Dolu Modüllerde 44 dB Ses Yalıtımı

44 dB Sound Insulation In Solid Modules

Dolu modüllerin kusursuz birleşimi sayesinde
"YÜKSEK AKUSTİK İZOLASYON" elde edilir.

Perfect joints give **"EXCELLENT ACOUSTIC INSULATION."**

* Akredite kurum tarafından, TS EN ISO 10140-2'ye göre laboratuvar ortamında yapılan ses yalıtım testinin, TS EN 717-1'e göre değerlendirilmiş sonucudur.
Value measured at laboratory environments complies with TS EN 10140-2 by accredited institution and measured values are defined in TS EN ISO 717-1.

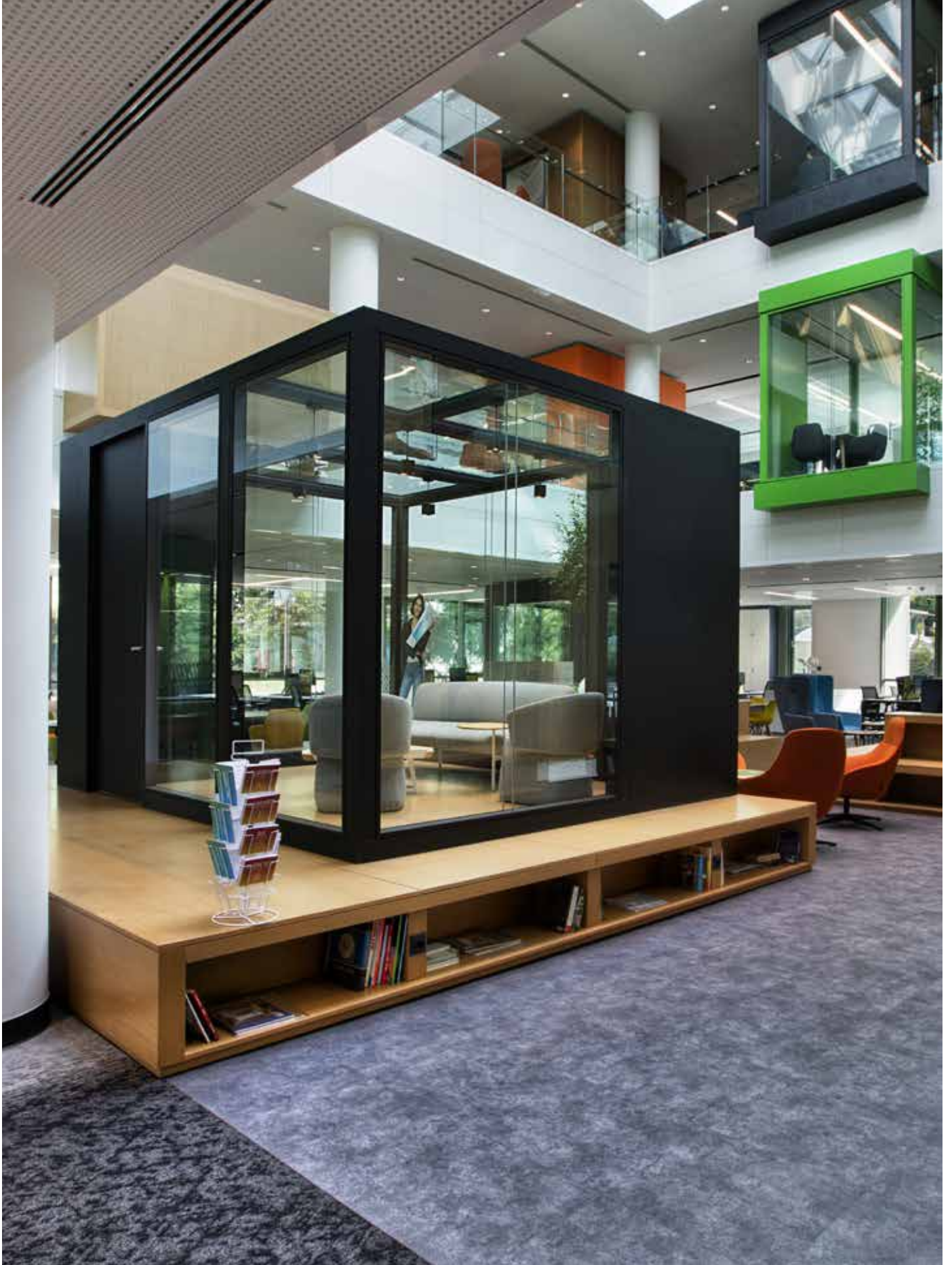
Proje / Project
Mimari Tasarım / Architectural Design
Ürün / Product

Tekfen Taahhüt Grubu - İstanbul | Tekfen Contracting Group - Istanbul
Tekfen Mühendislik A.Ş.
DG-87 Cam Cama Çift Camlı Sistem | DG-87 Double Glazed System









DG-87

Proje / Project
Mimari Tasarım / Architectural Design
Ürün / Product

Bayer - İstanbul | Bayer - Istanbul
Ünder Mimarlık
DG-87 Cam Cama Çift Camlı Sistem | DG-87 Double Glazed System

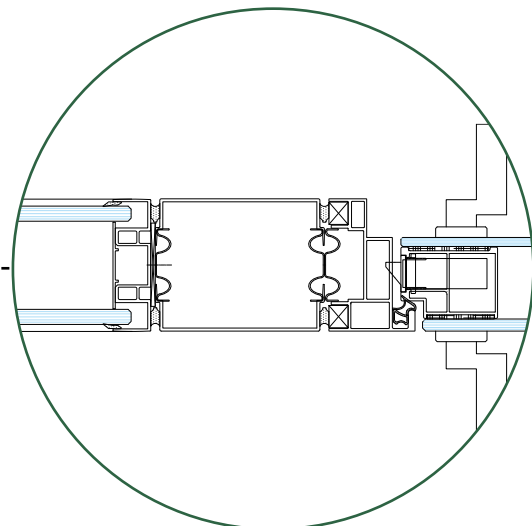


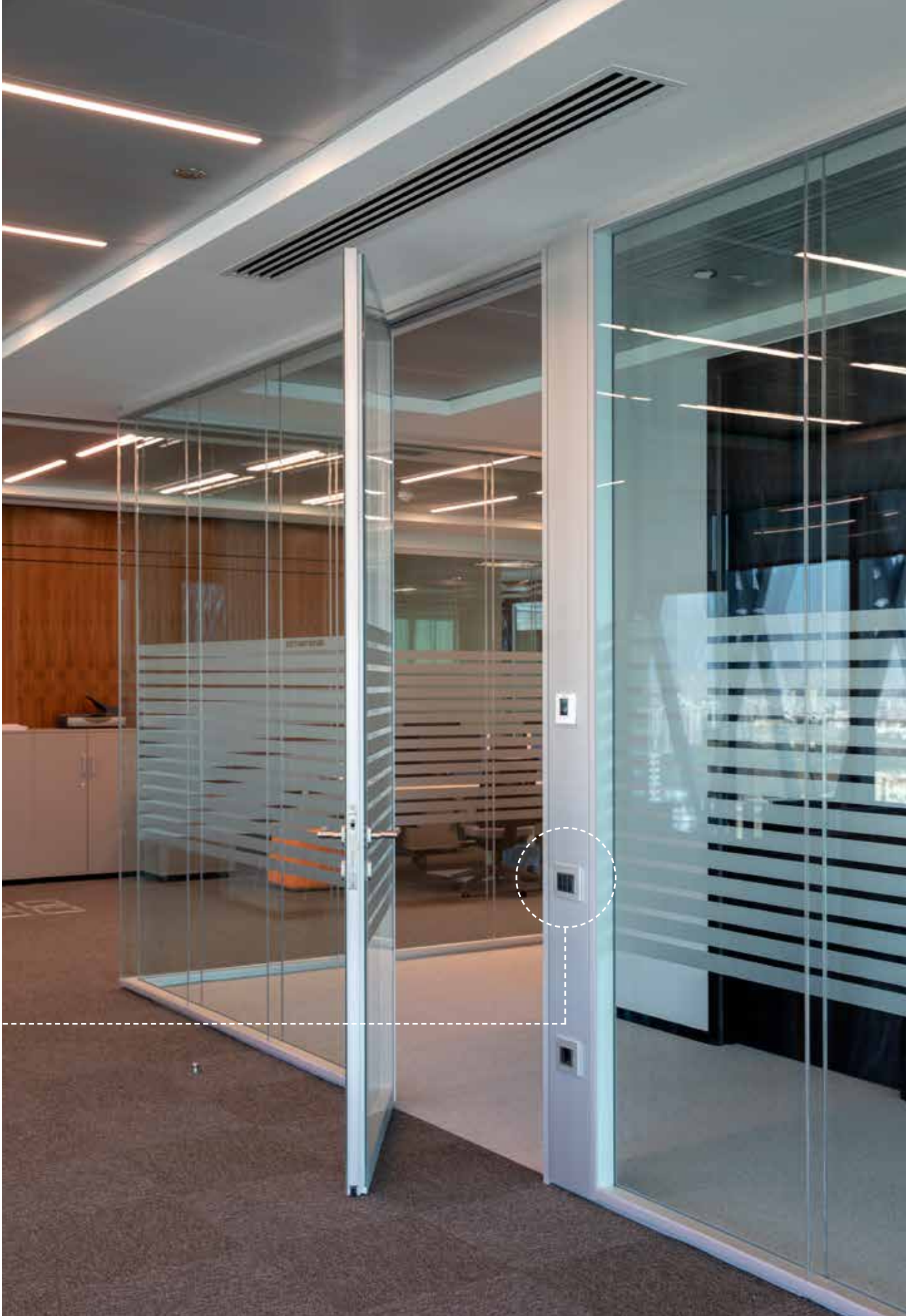
Kablo Kanalı

Ahşap kablo kanallarına alternatif “Metal Kablo Kanalları” ile kablolama ve geçiş sistemleri, elektrik prizleri, aydınlatma düğmeleri gibi montajlara da olanak sağlamaktadır.

Cable Duct

It allows the applications such as wiring and transmission systems, electrical sockets, lighting buttons with the “Metal Cable Ducts” alternative to wooden cable ducts.





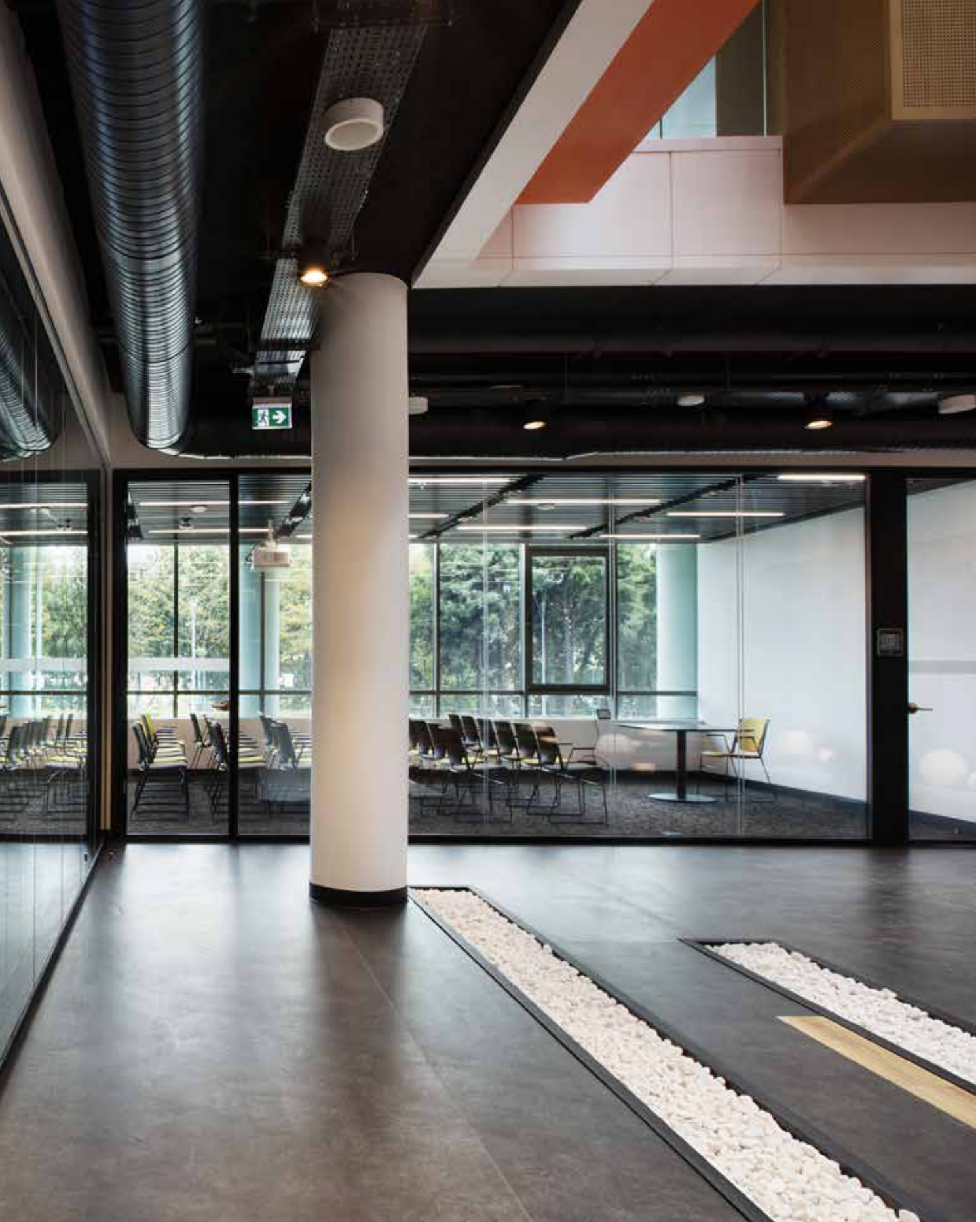
>
DG-87





DG-87







Eğrisel DG-87

Curved DG-87

Köşe dönüşlerinin bombe camlarla sağlandığı DG-87 modelidir.

It is the DG-87 model providing corner turns with curved glasses.





Proje / Project
Mimari Tasarım / Architectural Design
Ürün / Product

Acıbadem Hastanesi Ataşehir | Acıbadem Hospital Ataşehir
Acıbadem Proje Yönetimi / Norm Mimarlık | Acıbadem Project Management / Norm Architecture
DG-87 Cam Cama Çift Camlı Sistemler | DG-87 Double Glazed Systems



DG-87



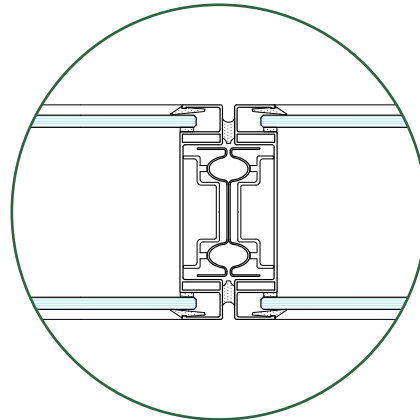
DM-106

DERZLİ SİSTEM SYSTEM WITH JOINTS



Ofis konforunda en iyiyi yaratmak için tasarlanan bu sistem, yüksek stabilite, üst düzey ses yalıtımı ve yangın dayanımı, tesisatlara erişim olanağı, hızlı montaj ve demontaj özellikleri ile ön plana çıkmaktadır.

Designed to create the best in office comfort, DM-106 stands out with high stability, high sound insulation, fire control and fast installations features.







Film uygulaması ile estetik ve fonksiyonel mekânlar yaratma imkanı

Opportunity to create aesthetic and functional spaces with film application

Manuel Ve Otomatik Jaluzi Uygulaması

Manual & Automatic Venetian Blind Application

Cam monobloklar içerisine jaluzi montajı, üretim aşamasında gerçekleştirilmektedir; böylece şantiye ortamındaki montaj süresi kısaltılmakta ve tozlu ortamların olumsuz koşullarından etkilenilmemektedir.

Installation of venetian blinds in glass monoblocks is performed at the production stage and thus the installation time on site decreases. Moreover, it is not affected from the negative conditions of dusty environments on site.



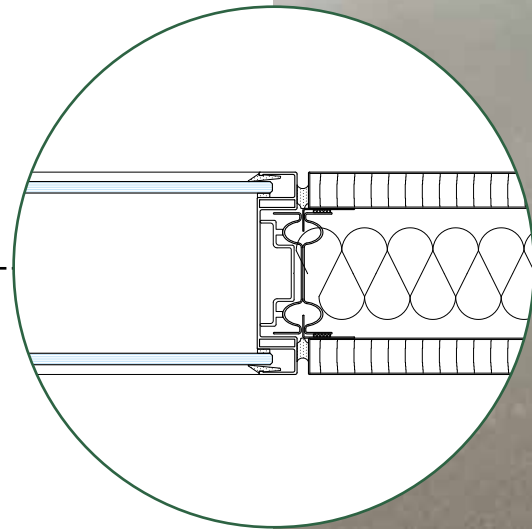






DM-106 modüllerde; duvar panelleri tam boy kullanılan klips rayları ile çelik dikme profiline klipslenmektedir. Tek noktadan sabitlenen sistemler ile karşılaştırıldığında hem estetik hem de teknik gücü yüksek kazanımlar sağlamaktadır.

In DM-106 modules, wall panels are clipped to steel upright profiles with clip-in rails used in full length. Compared to systems fixed at a single point, DM-106 provides advantage in visual aesthetics and strength.





Çelik Profiller

Steel Uprights

Çelik Profillerden Oluşan
Konstrüksiyon Yapısı

Structure Of Steel Uprights



Yüksek Stabilité

Güçlü ve darbelere dayanıklı sistem, sağlam ve yüksek uygulamalara olanak sağlar.

High Stability

Due to its nature, DM-106 is strong and impact resistant, allowing for use of areas where floor to ceiling height needs to be high.



Monoblok

Monoblock

Uygulama yerinde değil, milimetrik olarak fabrika ortamında üretilip hazırlanan **“Monoblok”** cam üniteleri, montaj sırasında alüminyum ve cam kesme, temizleme gibi işlemlere gerek bırakmaz.

“Monoblock” glass units, which are produced in the factory, not on site, do not require any operations during assembly, such as glass and aluminium cutting nor cleaning.



Kablo Kanalı

Zemin profillerine uygulanabilen kablo kanalları.

Cable Duct

Cable ducts used through the floor profiles.



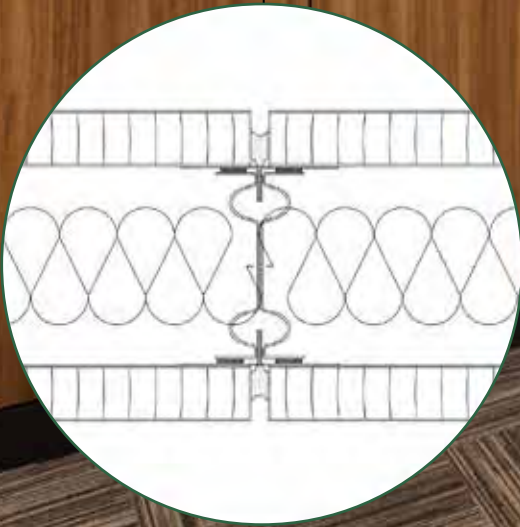


Dolu Modül

Solid Module

Camlı monobloklara ek olarak, çelik profil ve raylı klips birleşimi ile projenize uygun dolu modül entegrasyonuna da olanak tanımaktadır.

In addition to monoblocks, it offers the opportunity of solid module integration suitable for to your project with steel uprights and the clip-in rails.



48dB*

Dolu Modüllerde 48 dB Ses Yalıtımı

48 dB Sound Insulation In Solid Modules

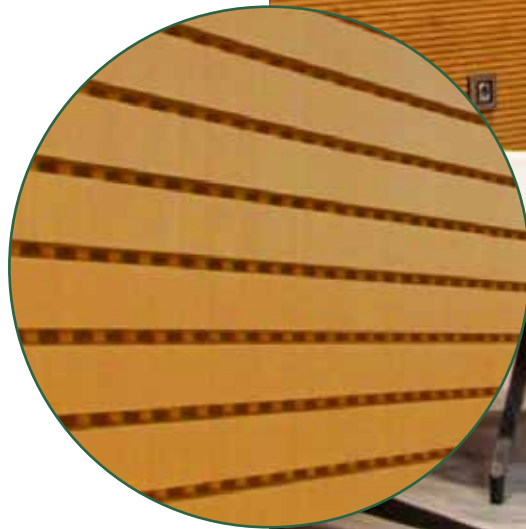
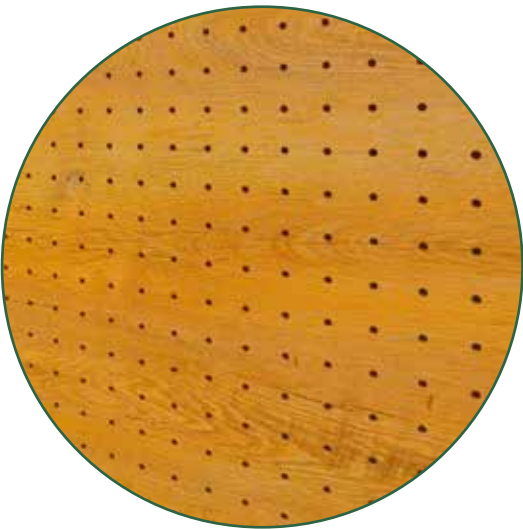
Panellerin, yatayda ve düşeyde klips rayları ile çelik dikmeye sabitlenmesi, ilave parçaya gerek duymadan, "kusursuz birleşim" ve "yüksek akustik izolasyon" oluşturur.

The fixing of the panels to steel upright profiles into the clip-in rails horizontally and vertically creates "perfect joints" and "high acoustic insulation" without the need for any additional parts.

* Akredite kurum tarafından, TS EN ISO 10140-2'ye göre laboratuvar ortamında yapılan ses yalıtım testinin, TS EN 717-1'e göre değerlendirilmiş sonucudur.
Value measured at laboratory environments complies with TS EN 10140-2 by accredited institution and measured values are defined in TS EN ISO 717-1.

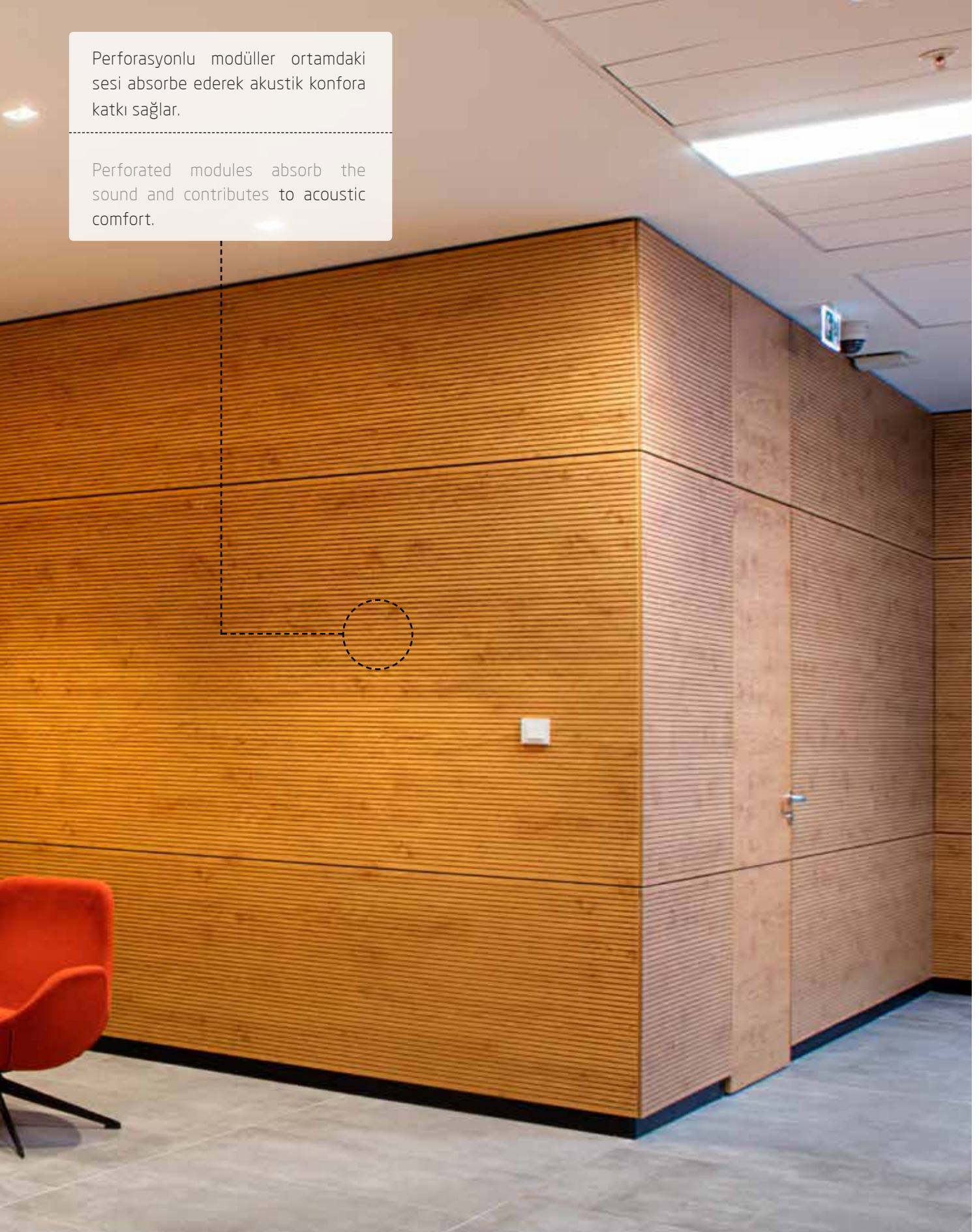
Proje / Project
Ürün / Product

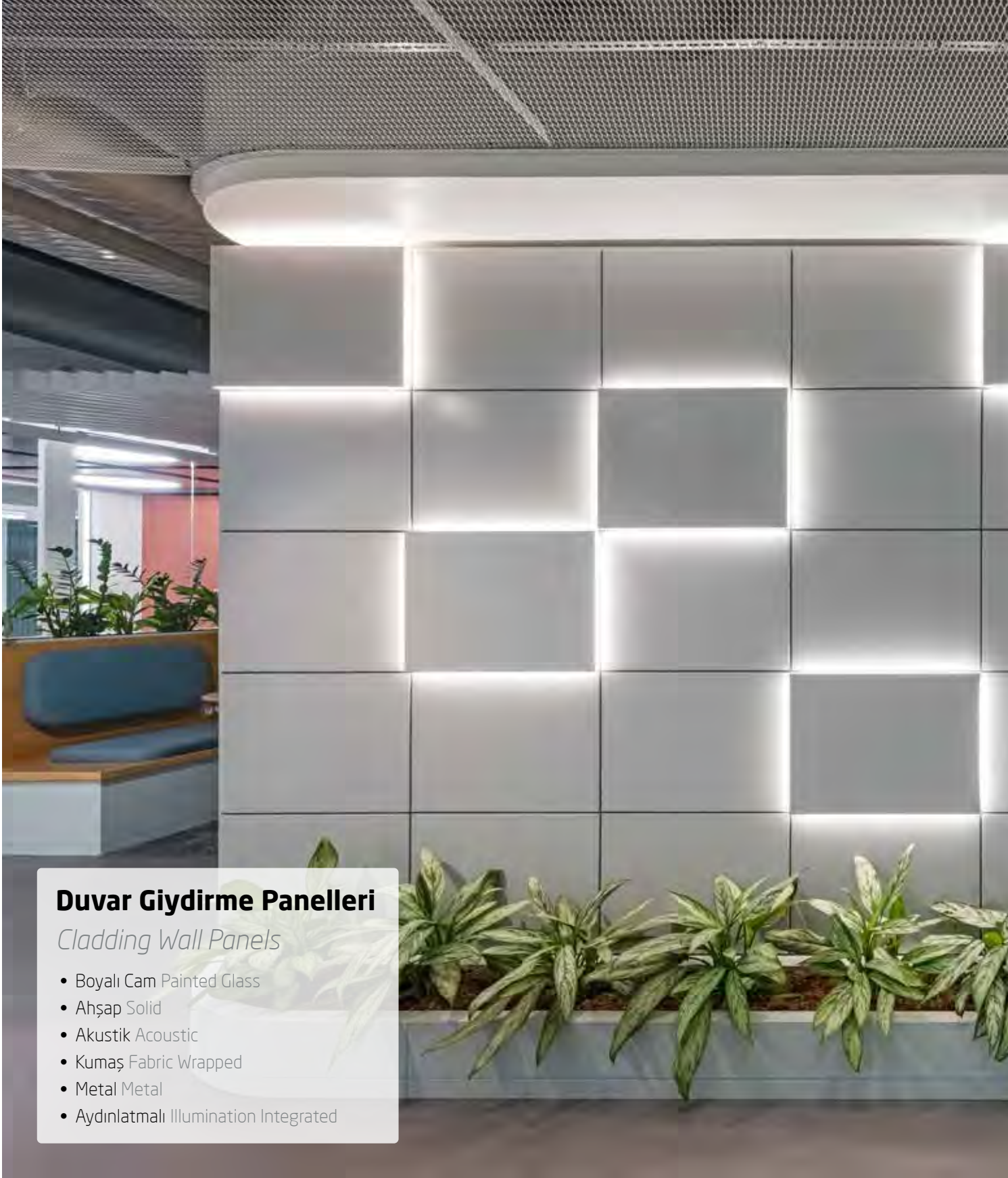
Prokon Genel Müdürlük - Ankara | Prokon Head Office - Ankara
DM-106 Derzli Sistem | DM-106 System with Joints



Perforasyonlu modüller ortamdaki sesi absorbe ederek akustik konfora katkı sağlar.

Perforated modules absorb the sound and contributes to acoustic comfort.





Duvar Giydirme Panelleri

Cladding Wall Panels

- Boyalı Cam Painted Glass
- Ahşap Solid
- Akustik Acoustic
- Kumaş Fabric Wrapped
- Metal Metal
- Aydınlatmalı Illumination Integrated



ESNEK, DÜZENLİ VE ORGANİZE OFİSLER

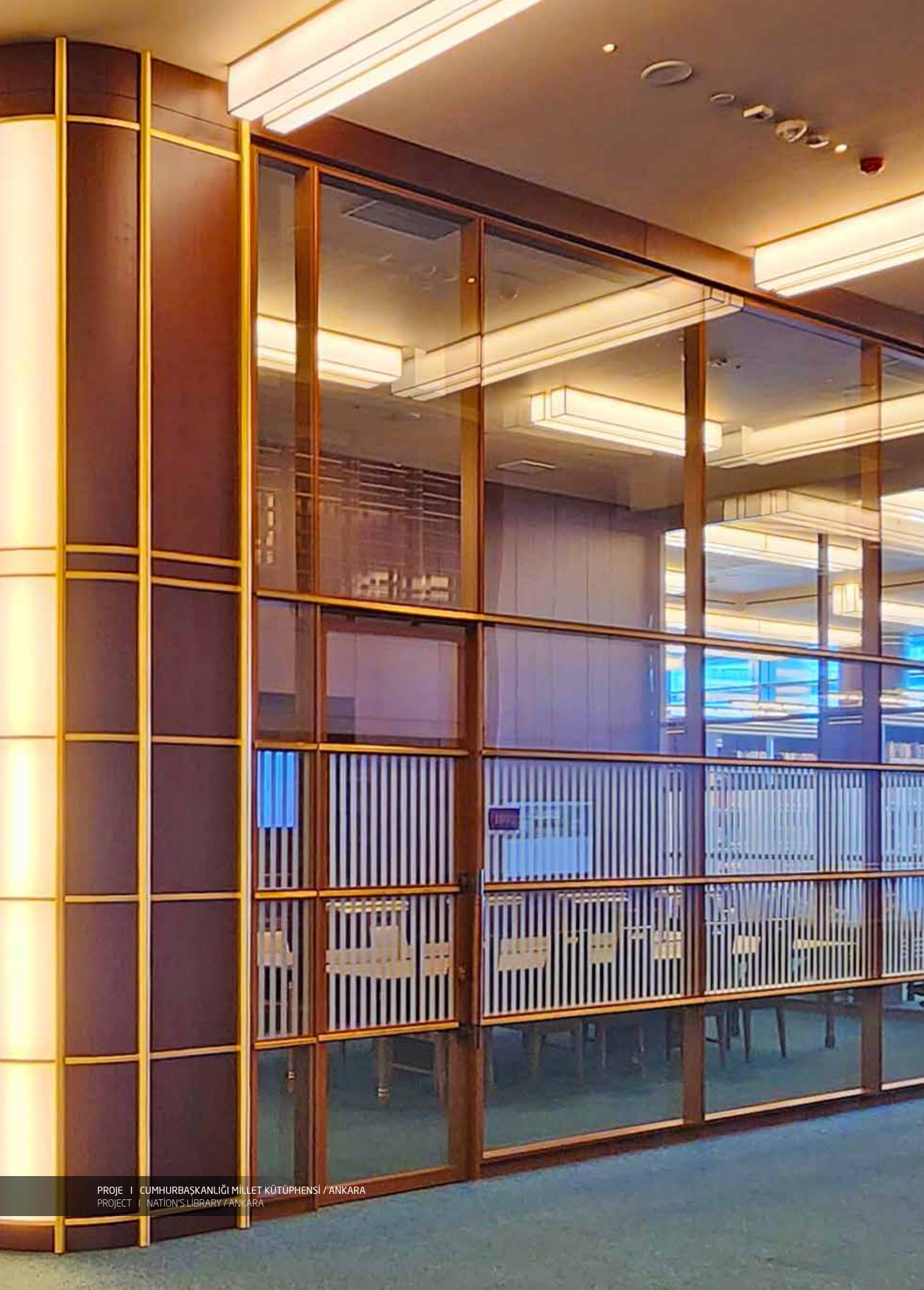
*FLEXIBLE, TIDY AND
ORGANIZED OFFICES*



DM-106, çağdaş çalışma ortamları için özel olarak geliştirdiği hareketli raf sistemi ve her türlü altyapı donanımına uygun geçiş çözümleri ile keyifli ve fonksiyonel çalışma ortamları oluşturur. Ofisinizdeki raflar, manyetik şeritler, elbise askılıkları, duvar panoları, hızlı ve kolay bir şekilde, ilave bir bağlantı parçası olmadan sisteme entegre edilebilir.

DM-106 creates a pleasant and functional working environment with its movable shelf system specially developed for contemporary working environments and transition solutions suitable for all kinds of infrastructure hardware. Shelves, magnetic strips, cloth hangers, wall panels in offices can be quickly and easily integrated into the system without any additional fittings.





DM-FLUSH

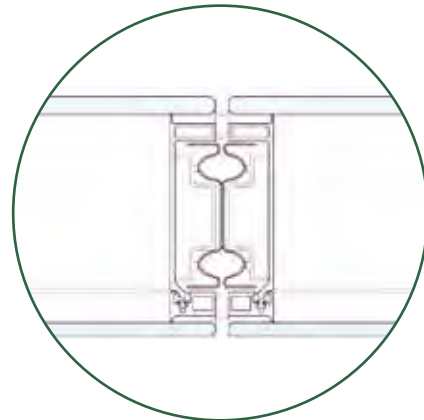
STRÜKTÜREL CAMLI SİSTEM STRUCTURAL GLAZING SYSTEM

DM-FLUSH



DM-Flush, çerçevesiz, çıkıntısız cam ve ahşap yüzeyler ve gizli kasalı kapıları ile çalışma alanlarına yeni ve farklı bir yüz kazandırmaktadır.

DM-Flush, brings a new appearance to workspaces with its frameless glass, wood surfaces and hidden door frames.



42dB*

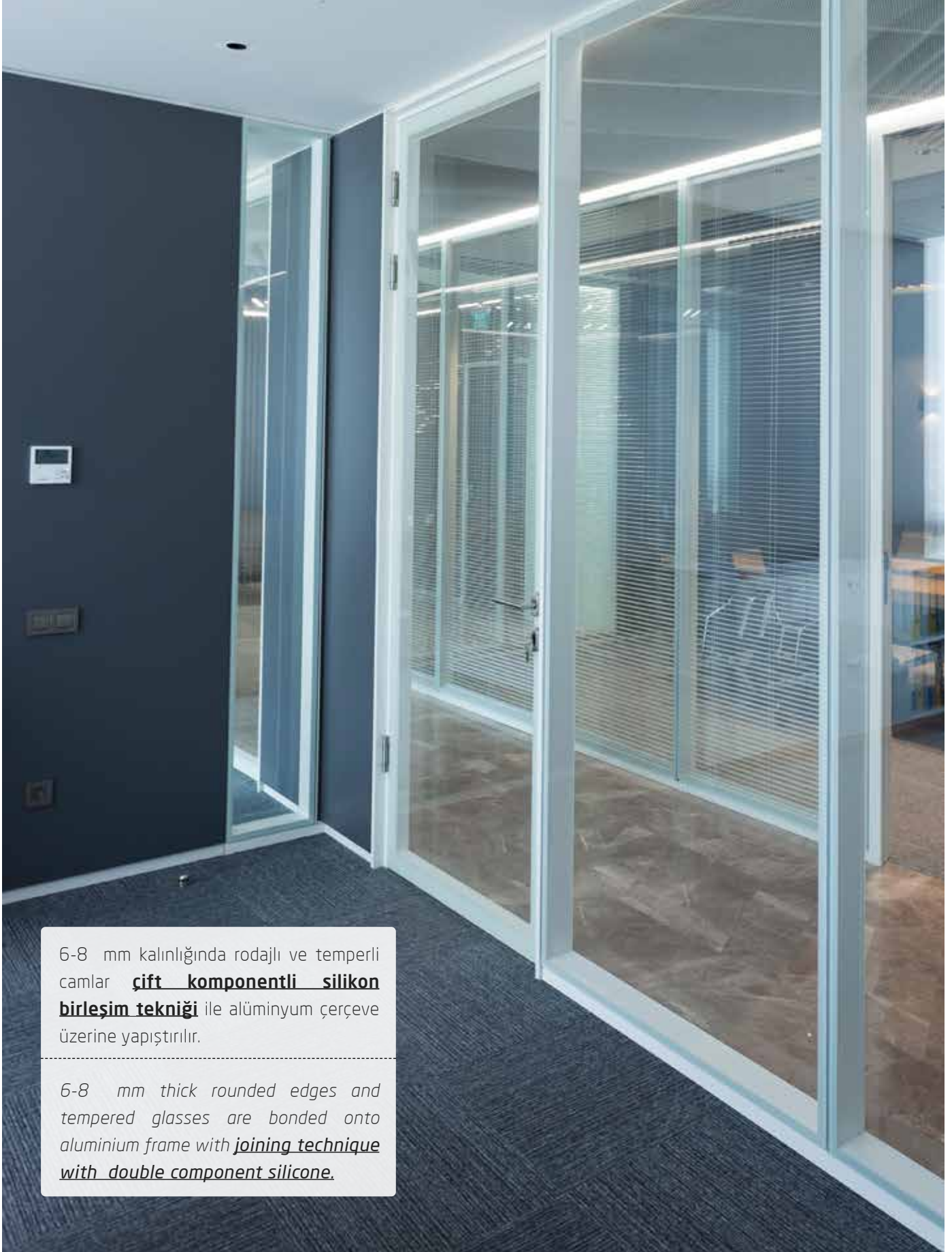
Monoblok modüllerle tamamen şeffaf olan duvarlar, **42dB**'e varan üstün akustik konfor sunar.

*Consisting of the monoblock modules, entirely transparent partitions provide superior acoustic comfort up to **42dB**.*

* Akredite kurum tarafından, TS EN ISO 10140-2'ye göre laboratuvar ortamında yapılan ses yalıtım testinin, TS EN 717-1'e göre değerlendirilmiş sonucudur.
Value measured at laboratory environments complies with TS EN 10140-2 by accredited institution and measured values are defined in TS EN ISO 717-1.

Proje / Project
Mimari Tasarım / Architectural Design
Ürün / Product

Ekol Ofis - İstanbul | Ecol Office- Istanbul
BCN Design Studio
DM-Flush Strüktürel Camlı Sistem | DM-Flush Structural Glazing System



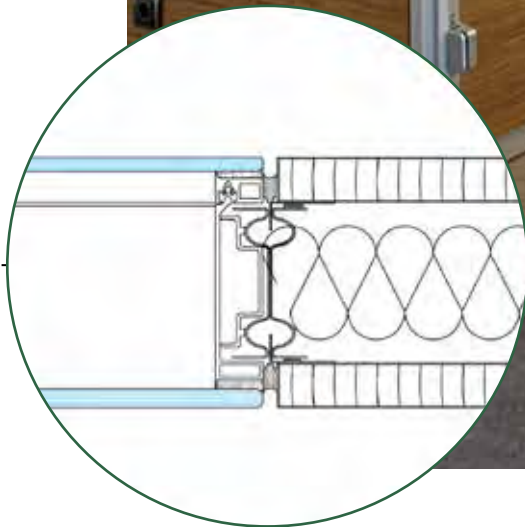
6-8 mm kalınlığında rodajlı ve temperli camlar **çift komponentli silikon birleşim tekniği** ile alüminyum çerçeve üzerine yapıştırılır.

*6-8 mm thick rounded edges and tempered glasses are bonded onto aluminium frame with **joining technique with double component silicone.***



Dm-Flush camlı modüller, dolu modüller ile birlikte kullanılarak şık mekân tasarımları yaratılabilir.

DM-Flush glass modules can be used together with full modules to create stylish designs.







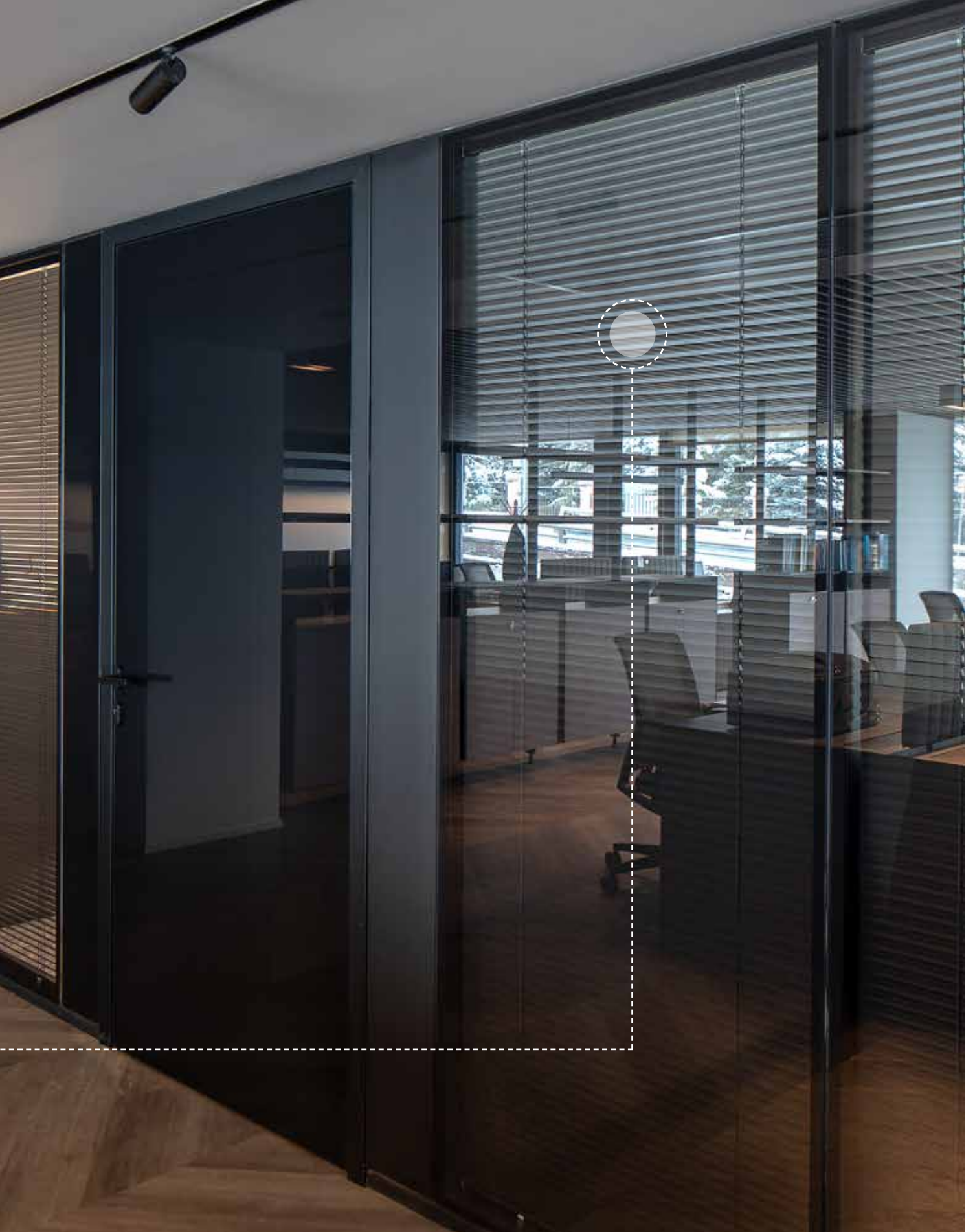
Jaluzi

Çift cam arasına, 16 mm veya 25 mm yapraklı jaluzi uygulaması.

Venetian Blinds

Use of venetian blinds having 16 mm or 25 mm sheet widths between double glass.









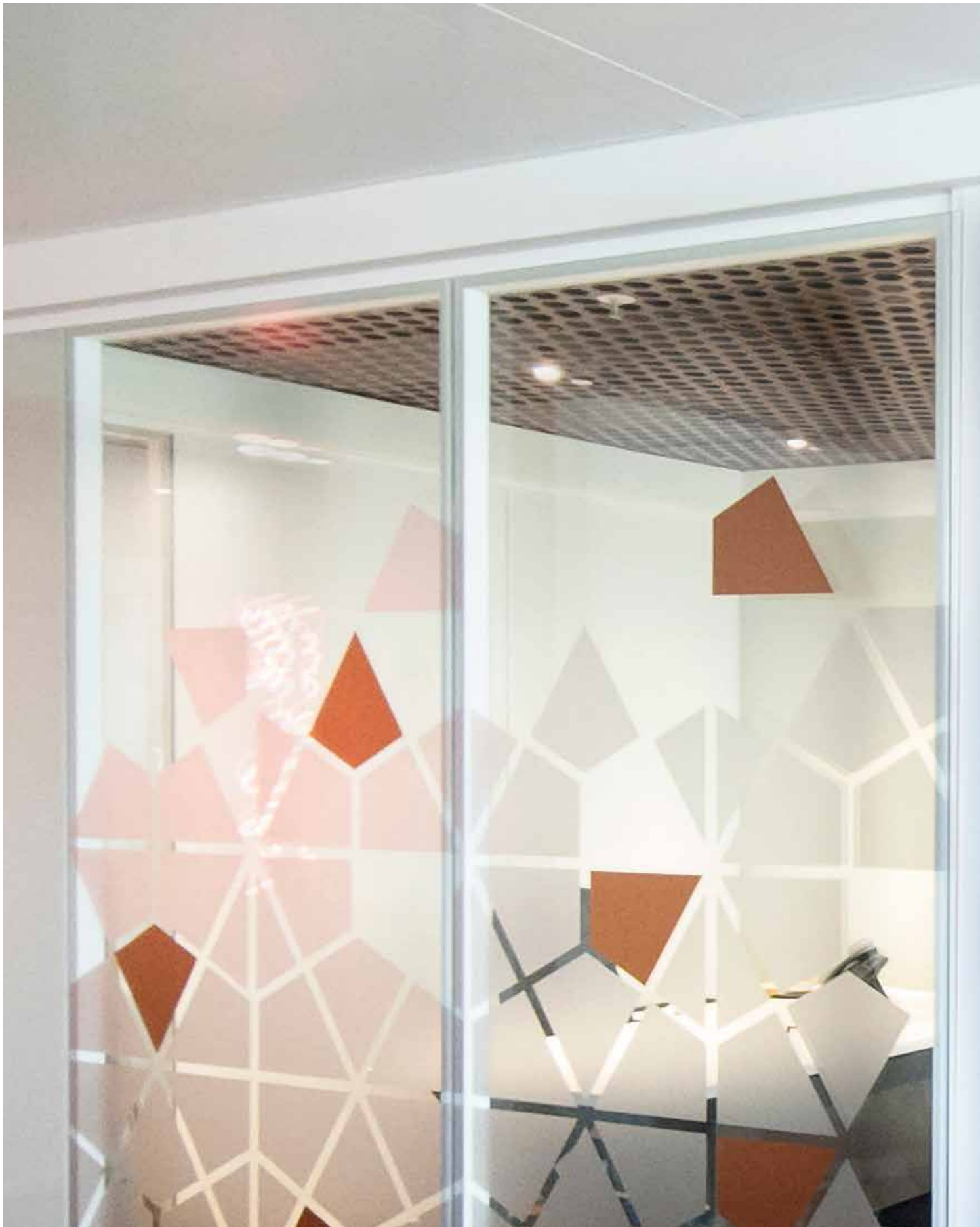
Proje / Project
Mimari Tasarım / Architectural Design
Ürün / Product

Cumhurbaşkanlığı Millet Kütüphanesi - Ankara | Nation's Library - Ankara
Vizzion Mimarlık | Vizzion Architects
DM-Flush Strüktürel Camlı Sistem | DM-Flush Structural Glazing System





FRİT , FİLM VEYA BOYALI CAM UYGULAMALARI
FRIT, FILM OR LAQUERED GLASS APPLICATIONS





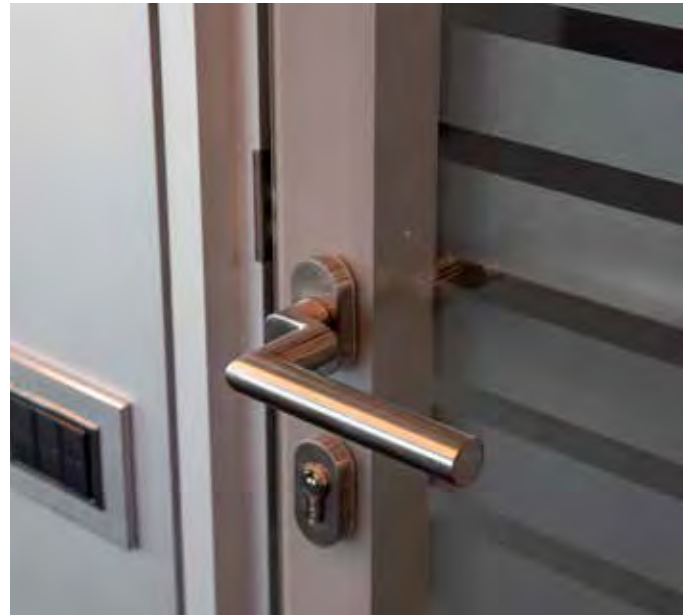
Proje / Project
Mimari Tasarım / Architectural Design
Ürün / Product

Sakarya OSB - Sakarya | Sakarya OIZ - Sakarya
Binaa Mimarlık | Binaa Architecture
DM-Flush Strüktürel Camlı Sistem | DM-Flush Structural Glazing System





> DM-FLUSH



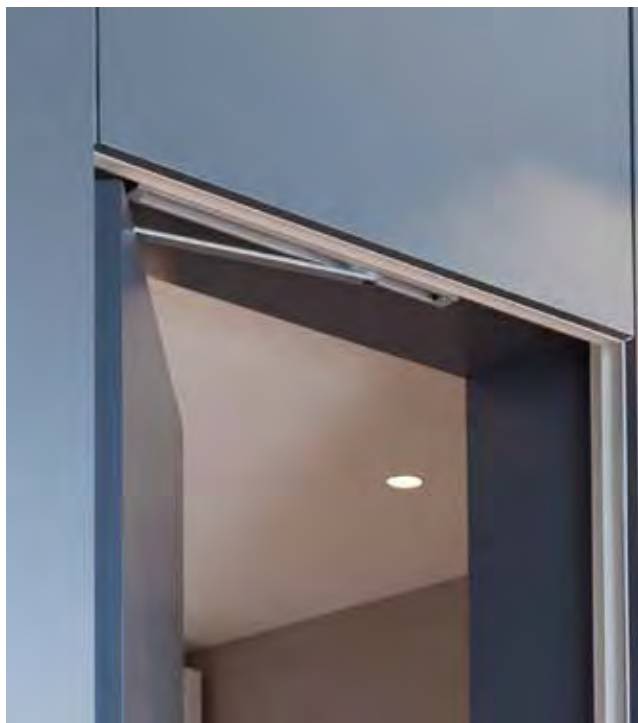
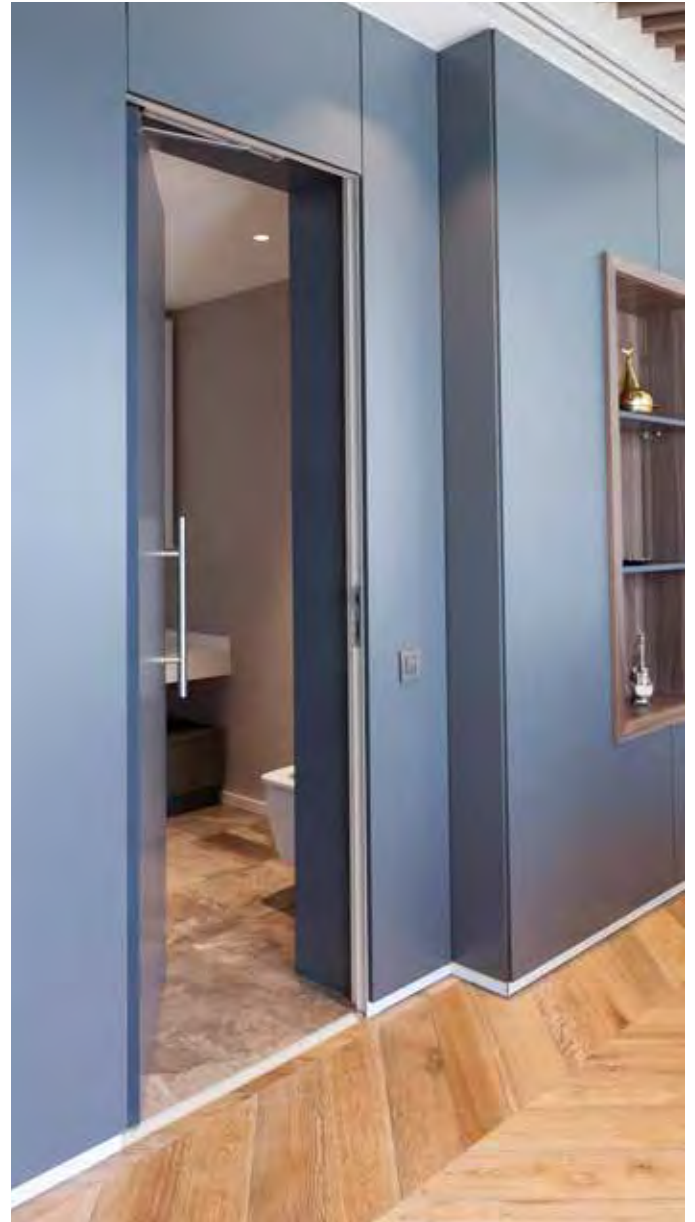
Çift Cam Kanat (62 mm)

6 + 8 mm temperli camların çift komponentlisilikonilealüminyum profile yapıştırılmasıyla üretilen kanat, istenilen taraftan hem yüz olarak kullanılabilir. Gizli kapı kapatıcı, giyotin, çekme kol vb. Kullanımına uygundur.

Double Glass Door Leaf (62 mm)

Door leaf is produced by bonding 6 + 8 mm tempered glasses to aluminium profile with double component silicone. They can be used as flush from the desired side. Concealed door closer, drop down seals, pull handle etc. can be used upon request.







Ahşap Kanat (70 mm) / DM-Hidden Kasa

DM-Hidden Kasa, sistemde kasanın gözükmemesi istenilmediğinde kullanılır. DM-Hidden'la beraber Ahşap Kanat (70 mm) kullanıldığında hemyüz bir sistem elde edilmesinin yanında yüksek ses izolasyonu da sağlanır.

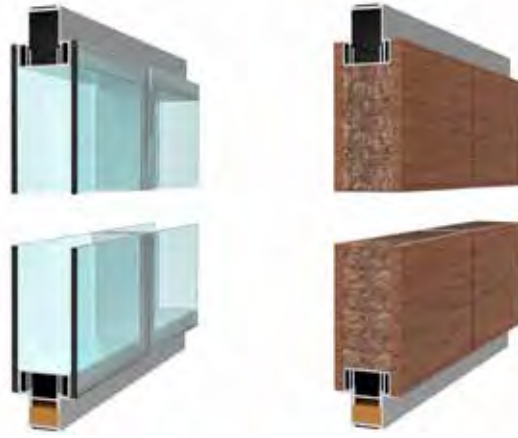
Wooden Door Leaf (70 mm) / DM-Hidden Frame

DM-Hidden is used when frame needs to be concealed. When used with Wooden Door Leaf (70 mm), the system surface becomes flush and provides high acoustic insulation.



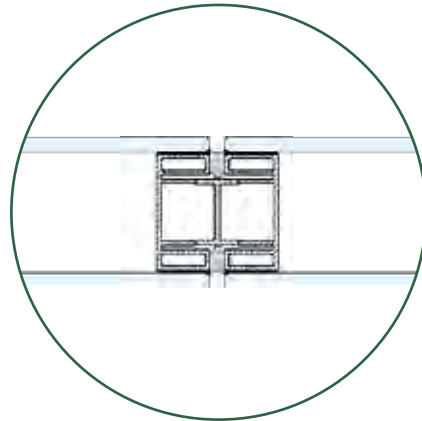
DM-62 FLUSH

STRÜKTÜREL CAMLI SİSTEM STRUCTURAL GLAZING SYSTEMS



DM-62 Flush, 62 mm sistem inceliği, çerçevesiz cam ve ahşap yüzeyler, her iki taraftan hem yüz olan kanatlarla birlikte çalışma alanlarının yeni ve zarif yüzü olmaktadır.

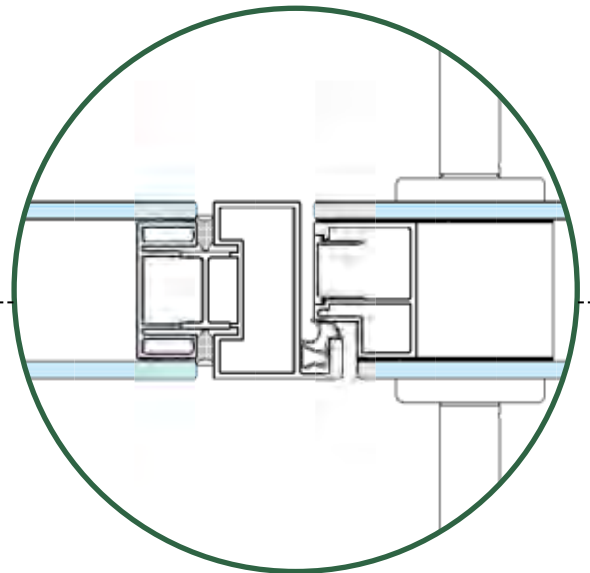
With its 62 mm slimness, frameless glass and wood surfaces its flush door leaves from both sides, DM-62 Flush becomes the new and elegant face of workspaces.





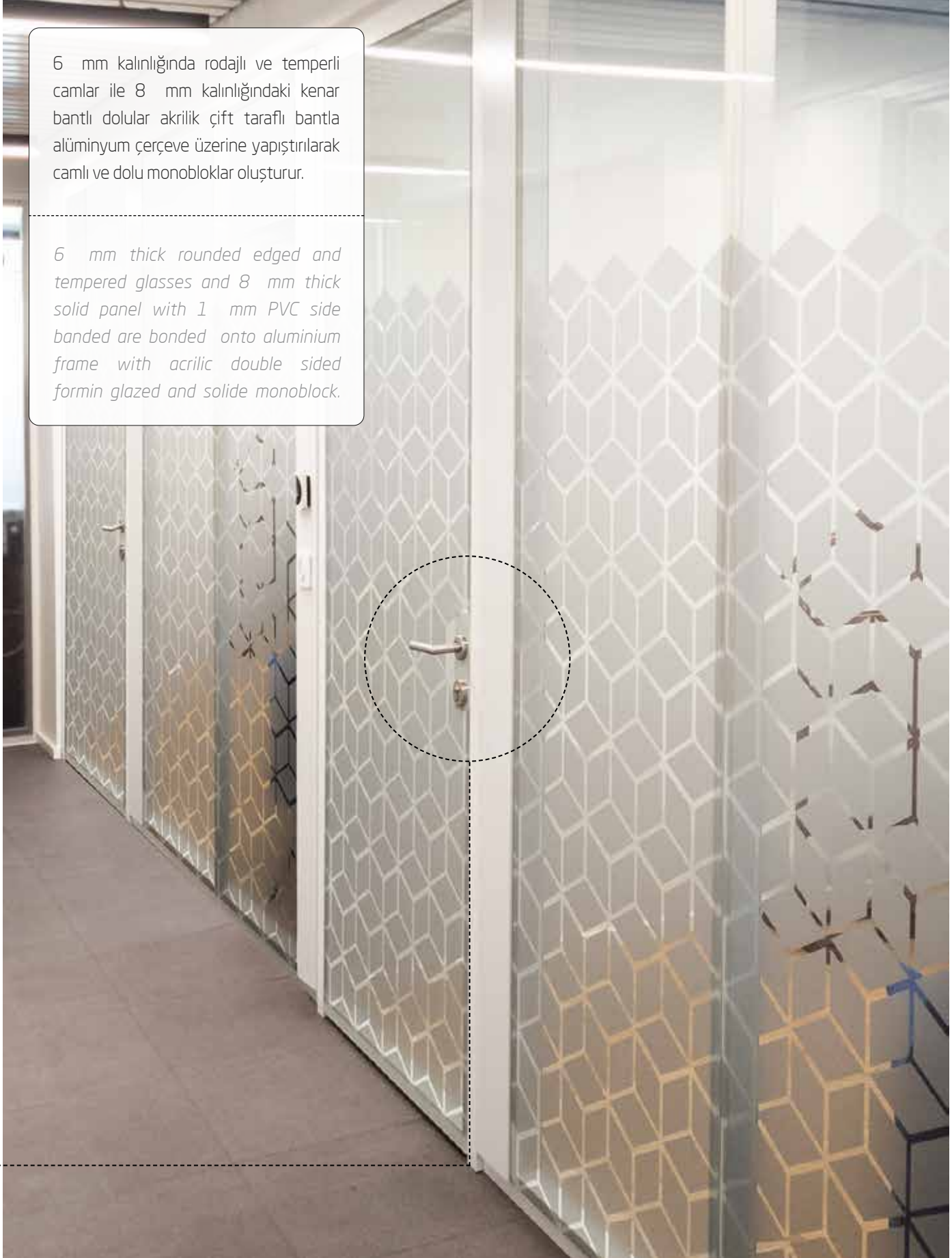
62 mm kalınlığında kanatlarla sistem her iki taraftan da hemyüzdür.

System becomes flush from both sides with 62 mm thick door leaves.



6 mm kalınlığında rodajlı ve temperli camlar ile 8 mm kalınlığındaki kenar bantlı dolular akrilik çift taraflı bantla alüminyum çerçeve üzerine yapıştırılarak camlı ve dolu monobloklar oluşturur.

6 mm thick rounded edged and tempered glasses and 8 mm thick solid panel with 1 mm PVC side banded are bonded onto aluminium frame with acrylic double sided formin glazed and solide monoblock.





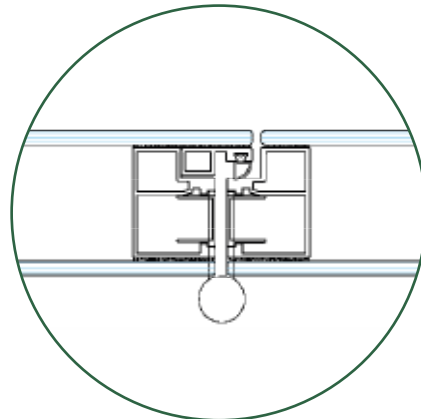
DM - 62 HA

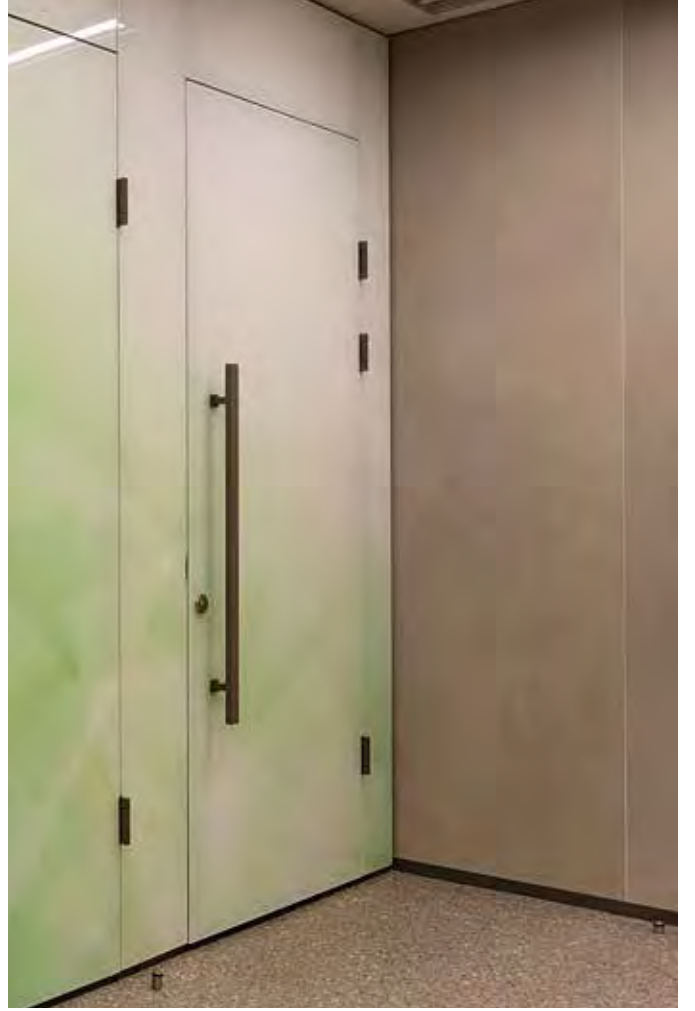
HİJYENİK ALAN SİSTEMLERİ HYGENIC AREA SYSTEMS



DM-62 HA, hijyenik alanlarda, ıslak hacimlerde özel bölümler oluşturulmasını sağlayan boyalı camlı veya kompakt laminatlı modülleri ile renkli, estetik ve kolay temizlenebilir yüzeyler sunan, 62 mm kalınlığında, her iki taraftan hem yüz bölme duvar sistemidir.

DM-62 HA, a new partition system with thickness of 62 mm, is flush from both sides, private rooms can be created by the system using its painted glasses or compact laminate covered colorful, aesthetic and easy cleaning modules in wet and hygenic areas.





Boyalı ve dijital baskılı camlı, kompakt laminatlı hem yüz yüzeyler.

Laquered and digital printed glasses, compact laminated flush surfaces.







Asılı Monoblok

Pendent Monoblock

Sistemden bağımsız olarak pisuar aralarında duvara asılarak monte edilir.

The pendent monoblock is installed between urinals independently the system.





Ahşap Kanat Wooden Door Leaf

- 40 mm dolu kapı kanadı
- Kasa içi başlıklı kullanım
- Çift kanat kullanım imkanı
- Giyotin, kapı kapatıcı kullanımı
- Boyalı cam, film, frit vb. uygulamaları
- 40 mm wooden door leaf
- Door leaf with top panel
- Double leaf use opportunity
- Drop down seal, door closer usage
- Coated glass, film, fritted and so on

* SG-55 sistemindeki fotoğraftır.
* The photo represents SG-55 system.

Yüzey Malzemeleri Surface Materials

- MDFlam MDFlam
- Laminat Laminated
- Lake Lake
- Doğal Kaplama Natural Coating

Kullanıldığı Sistemler:
Used in Systems Below:

SG-40 (SG-55 kasa ile | With SG-55 door frame)
SG-55
DG-87
DM-106
DM-Flush
DM-62 Flush
DM-106 Lite
OM-70
Sepere Rubiks
Sepere Door



Ahşap Kanat Wooden Door Leaf

- 62 mm ve 70 mm kalınlığında dolu kapı kanadı
- Kasa içi başlıklı kullanım
- Çift kanat kullanım imkanı
- Giyotin, kapı kapatıcı kullanımı
- Boyalı cam, film, frit vb. uygulamaları
- 62 mm and 70 mm wooden door leaf
- Door leaf with top panel
- Double leaf use opportunity
- Drop down seal, door closer usage
- Coated glass, film, fritted and so on applications

* DM-HIDDEN sistemindeki fotoğraftır.
* The photo represents DM-HIDDEN system.

Yüzey Malzemeleri Surface Materials

- MDFlam MDFlam
- Laminat Laminated
- Lake Lake
- Doğal Kaplama Natural Coating
- Boyalı Cam Painted Glass

Kullanıldığı Sistemler:
Used in Systems Below:

SG-55 Kanat Door Leaf: 70 mm Kanat Door Leaf:
DG-87 SG-40
DM-106 SG-55
DM-Flush DM-106
DM-62 Flush DM-Flush
Sepere Door



Alüminyum Çerçevesi Cam Kanat Aluminium Framed Glass Door Leaf

- 8 mm temp. cam veya 4+4 lamine temp. cam
- Çift kanat kullanım imkanı
- Giyotin, kapı kapatıcı kullanımı
- Boyalı cam, film, frit vb. uygulamaları
- 8 mm temp. glass or 4+4 laminated temp. glass
- Double leaf use opportunity
- Drop down seal, door closer usage
- Coated glass, film, fritted and so on applications

* DM-106 sistemindeki fotoğraftır.
* The photo represents DM-106 system.

Kullanıldığı Sistemler:
Used in Systems Below:

SG-40 (SG-55 kasa ile | With SG-55 door frame)
SG-55
DG-87
DM-106
DM-Flush
DM-62 Flush
DM-106 Lite
OM-70
Sepere Rubiks
Sepere Door



Alüminyum Çerçevesi Cam Kanat (Geniş) Aluminium Framed Glass Door Leaf (Wide)

- 8 mm temp. cam veya 4+4 lamine temp. cam
- Çift kanat kullanım imkanı
- Giyotin, gizli kapı kapatıcı, panik bar kullanımı
- Boyalı cam, film, frit vb. uygulamaları
- 8 mm temp. glass or 4+4 mm laminated temp. glass
- Double leaf use opportunity
- Drop down seal, door closer usage
- Coated glass, film, fritted and so on applications

* DM-106 sistemindeki fotoğraftır.
* The photo represents DM-106 system.

Kullanıldığı Sistemler:
Used in Systems Below:

SG-40 (SG-55 kasa ile | With SG-55 door frame)
SG-55
DG-87
DM-106
DM-Flush
DM-62 Flush
DM-106 Lite
OM-70
Sepere Rubiks
Sepere Door



Çift Cam Kanat (62 mm) Double Glass Door Leaf (62 mm)

- 8 mm + 6 mm camların çift komponentli silikonla alüminyuma yapışmasıyla üretim
- Çift kanat kullanım imkanı
- Giyotin, kapı kapatıcı kullanımı
- Boyalı cam, film, frit vb. uygulamaları
- *Production by bonding glass (8 mm + 6 mm) to bonding aluminum with bi-component silicon*
- *Double leaf use opportunity*
- *Drop down seal, door closer usage*
- *Coated glass, film, fritted and so on applications*

* DM-FLUSH sistemindeki fotoğraftır.
* The photo represents DM-FLUSH system.



Çift Cam Kanat (62 mm) (İNCE) Double Glass Door Leaf (62 mm) (SLIM)

- 6 mm + 6 mm camların çift taraflı bant ile alüminyuma yapışmasıyla üretim
- Çift kanat kullanım imkanı
- Giyotin, kapı kapatıcı kullanımı
- Boyalı cam, film, frit vb. uygulamaları
- *Production by bonding the 6 mm + 6 mm glasses to aluminum with double-sided tape*
- *Double leaf use opportunity*
- *Drop down seal, door closer usage*
- *Coated glass, film, fritted and so on applications*

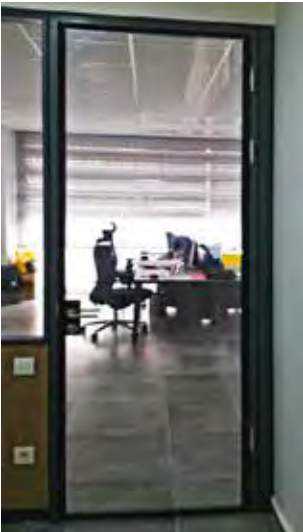
* DG-87 sistemindeki fotoğraftır.
* This photo represents DG-87 system.

Kullanıldığı Sistemler: Used in Systems Below:

SG-55
DG-87
DM-106
DM-Flush
Sepera Door

Kullanıldığı Sistemler: Used in Systems Below:

SG-55
DG-87
DM-106
DM-Flush
DM-62 Flush
Sepera Door



Çift Cam Kanat (40 mm) Double Glass Door Leaf (40 mm)

- 6 mm + 6 mm camların çift taraflı bant ile alüminyuma yapışmasıyla üretim
- Çift kanat kullanım imkanı
- Giyotin, gizli kapı kapatıcı kullanımı
- Boyalı cam, film, frit vb. uygulamaları
- *Production by bonding the 6 mm + 6 mm glasses to aluminum with double-sided tape.*
- *Double leaf use opportunity*
- *Drop down seal, door closer usage*
- *Coated glass, film, fritted and so on applications*

Cam Kanat Glass Door Leaf

- 10 mm veya 5+5 lamine cam
- Çift kanat kullanım imkanı
- Giyotin, kapı kapatıcı kullanımı
- Boyalı cam, film, frit vb. uygulamaları
- *10 mm or 5+5 laminated glass*
- *Double leaf use opportunity*
- *Drop down seal, door closer usage*
- *Coated glass, film, fritted and so on applications*

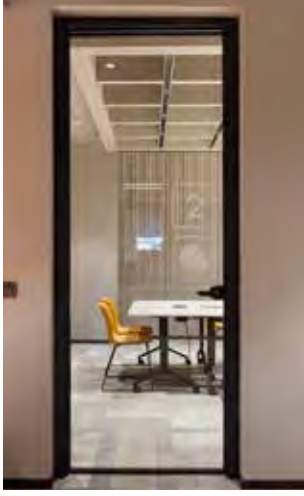
* SG-40 sistemindeki fotoğraftır.
* This photo represents SG-40 system.

Kullanıldığı Sistemler: Used in Systems Below:

SG-40 (SG-55 kasa ile | With SG-55 door frame)
SG-55
DG-87
DM-106
DM-Flush
DM-62 Flush
DM-106 Lite
OM-70
Sepera Rubiks
Sepera Door

Kullanıldığı Sistemler: Used in Systems Below:

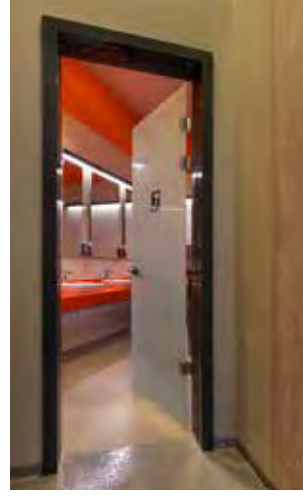
SG-40
SG-55
DG-87
DM-106
DM-Flush
DM-62 Flush
DM-106 Lite
OM-70
Sepera Rubiks
Sepera Door



Alüminyum Çerçevesi Cam Kanat
Glass Door Leaf With Aluminium Frame
Sistem : SG-55
System : SG-55



Ahşap Kanat (70 mm)
Wooden Door Leaf (70 mm)
Sistem : SG-55 (DM-Hidden Kasa ile)
System : SG-55 (With DM-Hidden frame)



Cam Kanat
Glass Door Leaf
Sistem : Sepera Door
System : Sepera Door



Cam Kanat
Glass Door Leaf
Sistem : DG-87
System : DG-87



Çift Cam Kanat (62 mm)
Double Glass Door Leaf (62 mm)
Sistem : DG-87
System : DG-87



Çift Cam Kanat (62 mm)
Double Glass Door Leaf (62 mm)
Sistem : DM-106
System : DM-106



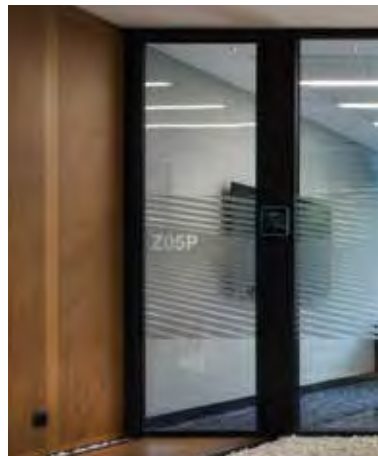
Çift Cam Kanat (40 mm)
Double Glass Door Leaf (40 mm)
Sistem : DG-87
System : DG-87



Ahşap Kanat (40 mm) (Kablo Kanallı)
Wooden Door Leaf (40 mm) (With Cable Duct)
Sistem : DM-106
System : DM-106



Ahşap Çift Kanat (40 mm)
Wooden Door - Double Leaf (40 mm)
Sistem : DM-106
System : DM-106



Alüminyum Çerçevesi Cam Kanat
(Kablo Kanalı ve Giyotinle)
Glass Door Leaf With Aluminium Frame
(With Cable Duct & Drop Down Seal)
Sistem : DG-87
System : DG-87



Alüminyum Çerçevesi Cam Çift Kanat (Geniş)
Glass Door Leaf With Aluminium Frame
(Wide) - Double Leaf
Sistem : DM-106
System : DM-106

Poket Hinge Receiver



Menteşeler Hinges



Bütün sistemlerde standart olarak kullanılır. Menteşelerin 3 eksende hareketine izin verirken kanatların sarkmasını engeller.

The hinge receiver are used as standard in all systems. They allow the hinges to move in 3 axes and prevent the leaves from sagging.

Kapı Kapatıcı Door Closer



Ahşap, 62 mm çift camlı kanatlar ve alüminyum çerçeveli cam kanat (geniş'te) kullanılabilen gizli kapı kapatıcı, estetik bir görünüm sunar.

The concealed door closer, which can be used with wooden, 62 mm double glass door leaves and aluminium framed glass door leaves (wide) offers an aesthetic solution.

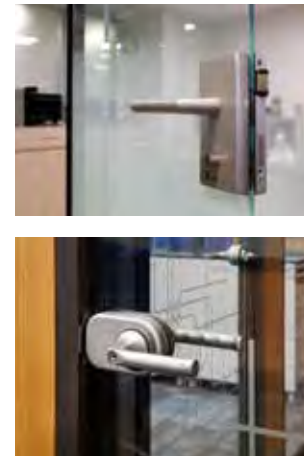
Kilit Karşılığı Strike Plate



Kasayla hemyüz, fabrika üretimi, çıkıntısı olmayan kilit karşılığı.

Strike plate that is flush with the door frame, factory production and without any jut.

Kapı Kolları Door Handles



Hem ahşap kanatlarda hem cam kanatlarda kullanılabilen çekme kapı kolu farklı tip kilit ve elektrikli kilit karşılıklarıyla birlikte kullanılabilir.

The door handle options, which can be used with both wooden and glass door leaves, are suitable with different types of lock and electric strikes.

Yapı
Construction

Sistem
System

Sistem
Görünüşü
System
View

Sistem
Kesiti
System
Section

Sistem
Ölçüleri
System
Dimensions

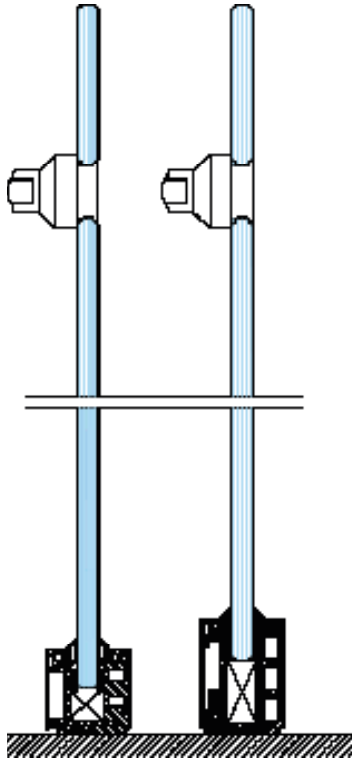
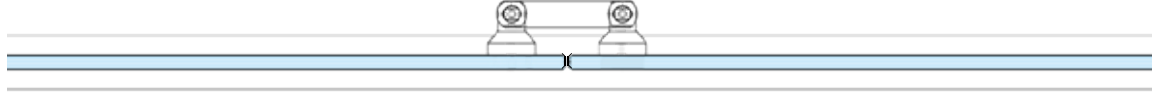
Modül
Malzemeleri
Modul
Materials

Aksesuarlar
Accessories

CAM TUTUCULU SİSTEMLER
SYSTEMS WITH GLASS FITTINGS

SG-40/55 Lite

Tek Cam
Single Glass



Sistem Kalınlığı *System Thickness*
40 mm

Profil Yüksekliği *Profile Height*
SG-40, 40 mm; SG-55, 55 mm

10 mm temperli cam
temp. glass

12 mm temperli cam
temp. glass

5+5 mm lamine temperli cam
laminated temp. glass

6+6 mm lamine temperli cam
laminated temp. glass

DERZLİ SİSTEMLER SYSTEMS WITH JOINTS

DM-106 Lite

Tek Cam
Single Glass



Çift Cam
Double Glass



Dolu Modül
Solid Module



Sistem Kalınlığı System Thickness

106 mm

Tek Cam

6 mm düz cam
float glass

8 mm düz cam
float glass

4+4 mm lamine cam
laminated glass

Çift Cam

6 mm düz cam
float glass

5 mm düz cam
float glass

Dolu Modül

İki tarafı melamin kaplı 18 mm yonga levha / MDF panel, 1 mm PVC kenar bantlı (Opsiyonel: CPL/HPL laminat kaplı yonga levha / MDF, doğal ahşap kaplı MDF vb.)

18 mm thick melamine faced chipboard / MDF panel with 1 mm PVC sideband (Optional: CPL/HPL covered chipboard / MDF panel, natural wood veneered MDF etc.)

Dolular arasında yalıtım malzemesi (60 mm mineral yün)

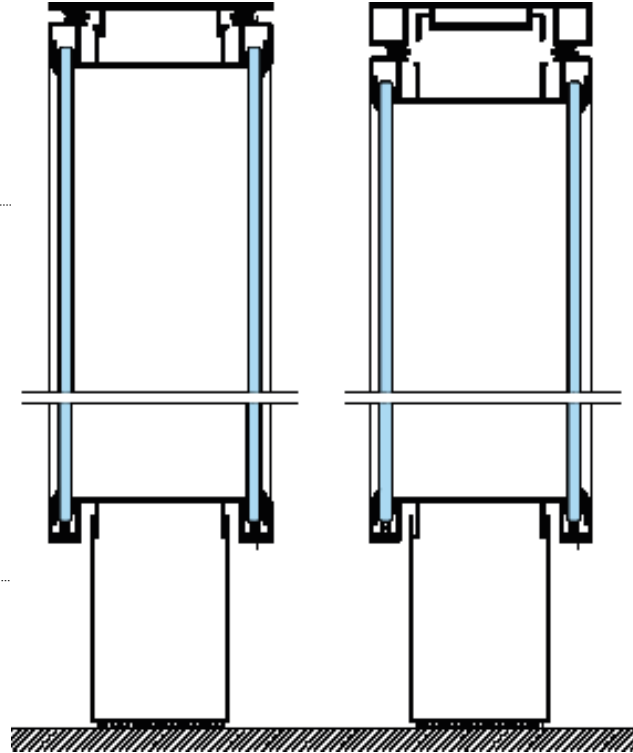
Insulation material between solid panels (60 mm mineral wool)

Kablo kanalı Cable duct

Jaluzi Venetian blinds

Raf Profilleri (dolu modülde)

Organizer (solid moduls)





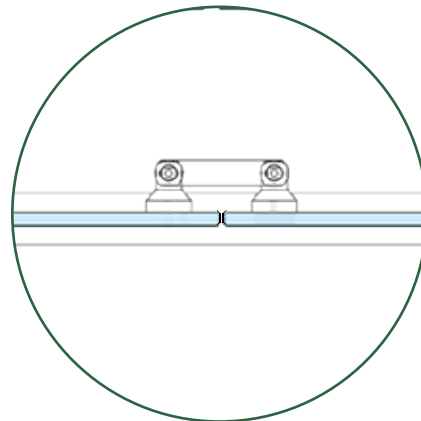
SG-40 LITE SG-55 LITE

CAM TUTUCULU SİSTEMLER SYSTEMS WITH GLASS FITTINGS



Cam cama birleşimli detayları ile şeffaf ve aydınlık mekân oluşturmada en yalın çözümü sunmaktadır.

With its glass to glass connection details, this systems offers the simplest solution on creating transparent and daylight spaces.

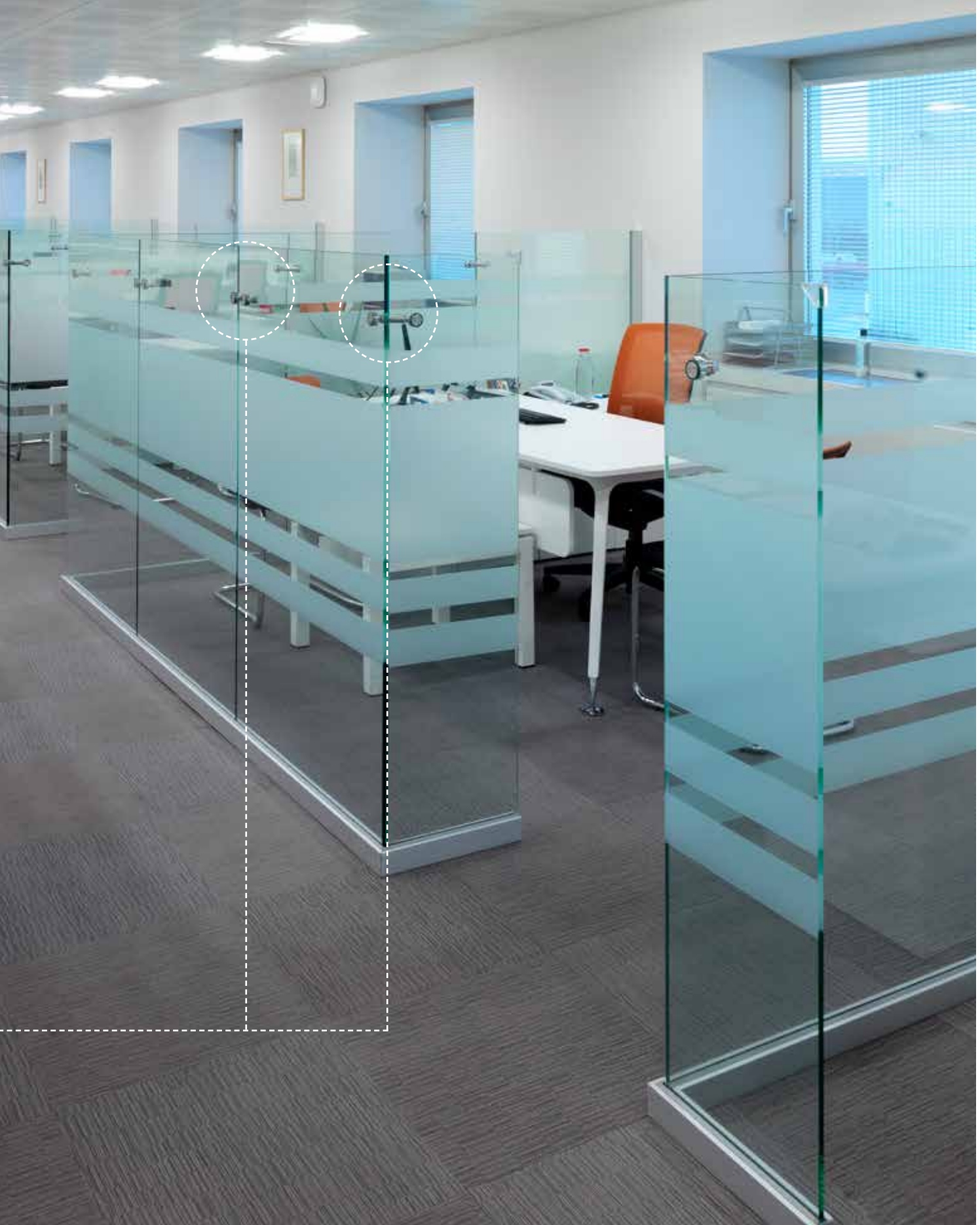




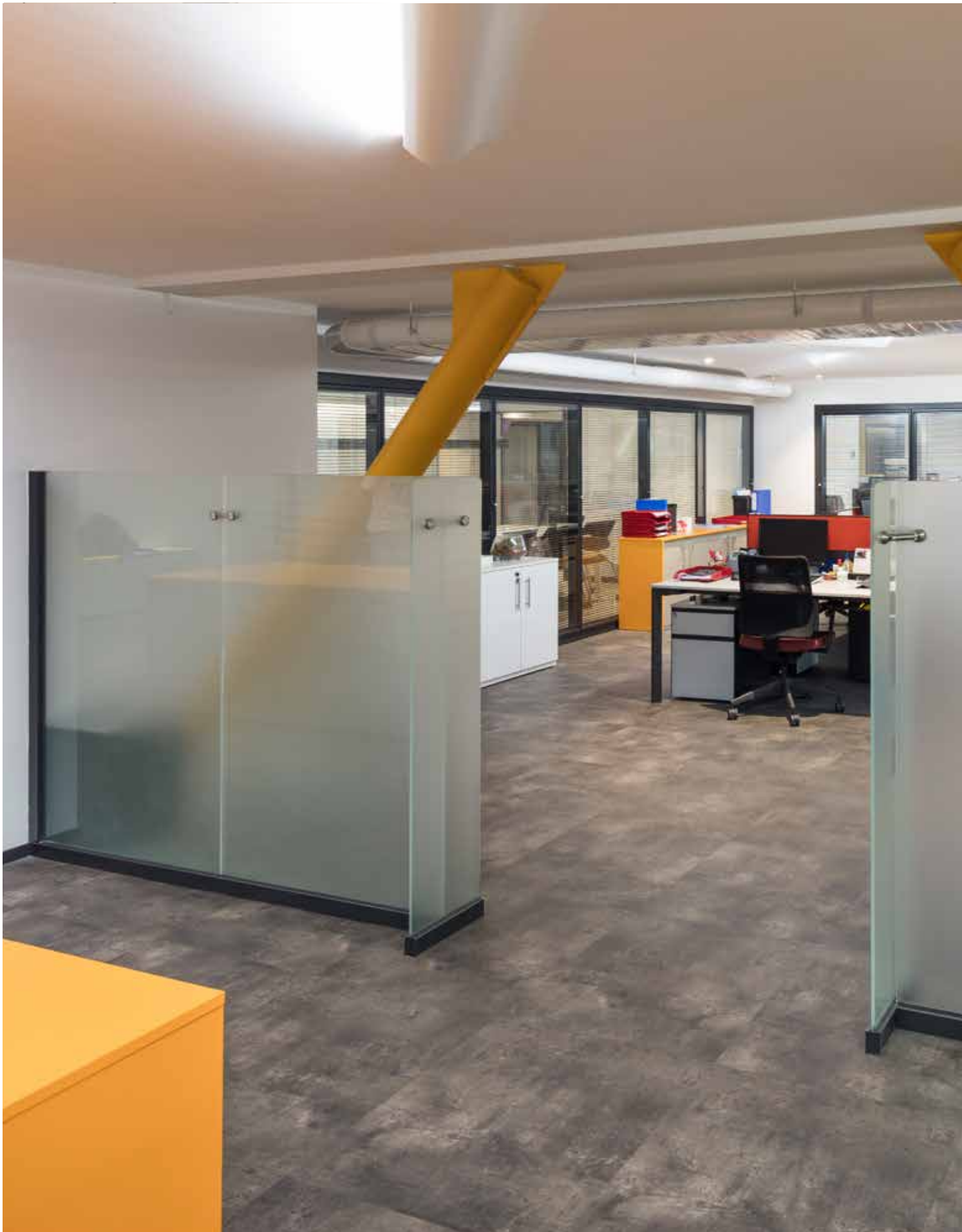
Cam Tutucularla Cam Cama Geçiş Detayı

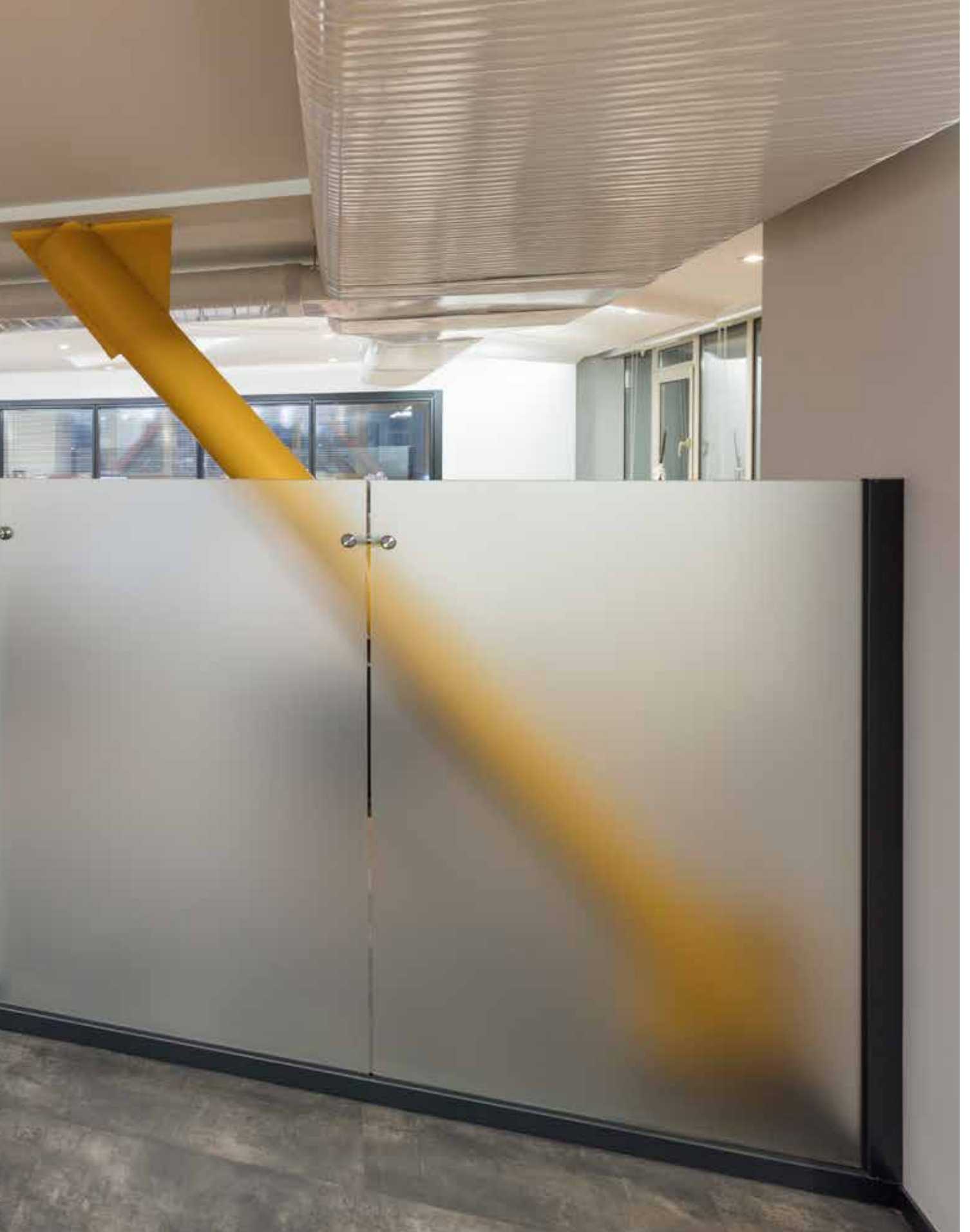
Detail Of Glass To Glass Transition With Glass Fittings





SG-40 LITE
SG-55 LITE







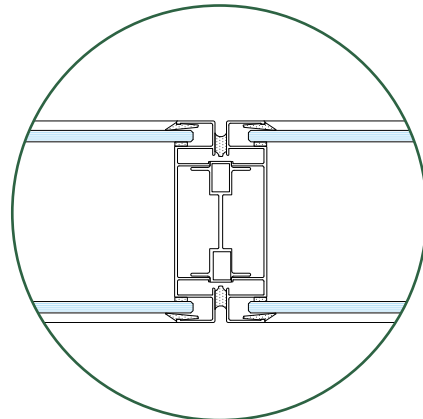
DM-106 LITE

DERZLİ SİSTEM SYSTEM WITH JOINTS



Raylı klips sistemi ve özel tasarlanmış alüminyum dikmelerle darbelere dayanıklı hale gelmekte, monoblok üretim ile montaj kolaylığı sağlamakta, temiz ve kusursuz detaylar oluşturmaktadır.

With the Clip-in rails and specially designed aluminium uprights, DM-106 lite is resistant to impacts. Thanks to the monoblock production, it is easy to install with its clean and precise details.



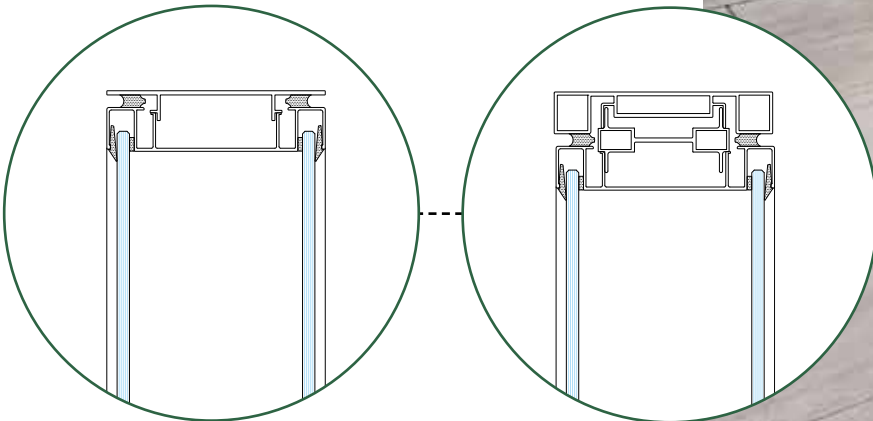


Güçlü Ve Stabil Yapı

Strong And Stable Structure

Dm-106 Lite seperatör sisteminde, tam boy kullanılan klips rayları, çelik dikme profiline klipslenmektedir. Cam monobloklar ise alüminyum dikme profili ile kilitlenmekte, böylece tek noktadan sabitlenen sistemlere göre çok daha güçlü bir yapı elde edilmektedir. Ayrıca farklı kör bitiş seçenekleri ile istenilen tasarım sağlanabilir.

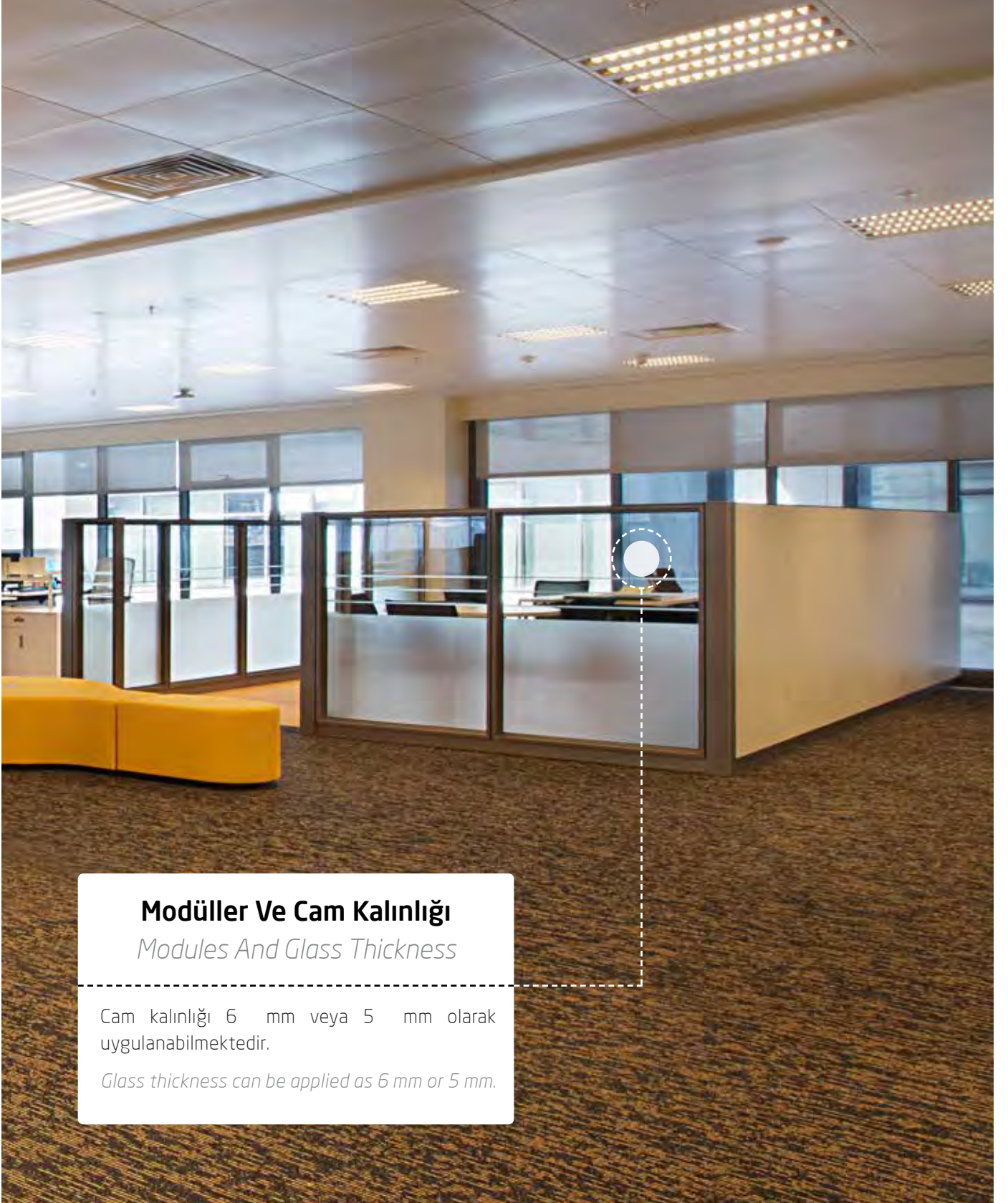
In DM-106 Lite, full length clip-in rails are clipped to the steel uprights. While glass monoblock are locked with aluminium uprights, thus providing a much stronger structure than the systems fixed from a single point. In addition, the design can be provided with different blind finish options.



Farklı Kör Bitiş Seçenekleri

Different End Profile Options





Modüller Ve Cam Kalınlığı

Modules And Glass Thickness

Cam kalınlığı 6 mm veya 5 mm olarak uygulanabilmektedir.

Glass thickness can be applied as 6 mm or 5 mm.





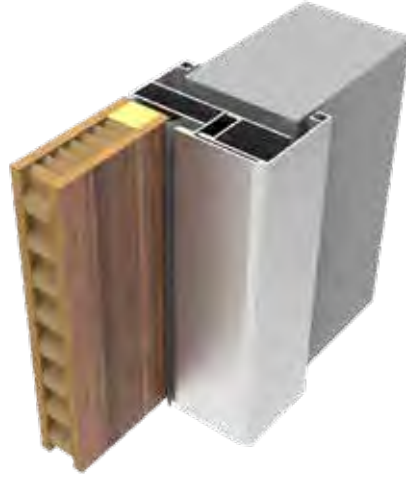


Proje / Project
Mimari Tasarım / Architectural Design
Ürün / Product

Socar - İstanbul | Socar - Istanbul
Bakırküre Mimarlık
DM-106 Lite Derzli Sistem | DM-106 System with Joints

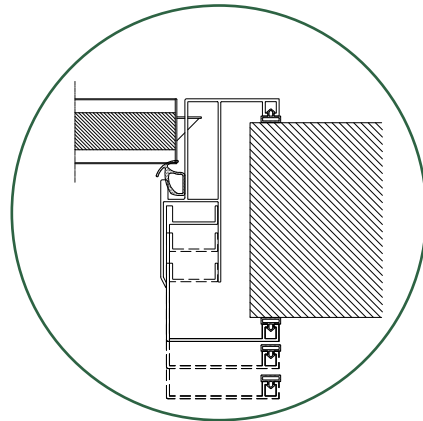


SEPERA DOOR



Pervazlı ve ayarlanabilir parçalı yapısıyla sabit duvarlarda birçok yapıım kusurlarını örten, sağlam, pratik ve farklı kanat seçenekleri oluşturabilen sistemdir. 90 - 310 mm aralığındaki duvar kalınlıklarını tolere edebilen seçenekleriyle çözüm odaklıdır.

It is a system that covers many construction defects in fixed walls with its ribbed and adjustable part, creating a robust, practical and different door leaf options. This solution oriented system can tolerate wall thicknesses between 90 - 310 mm.

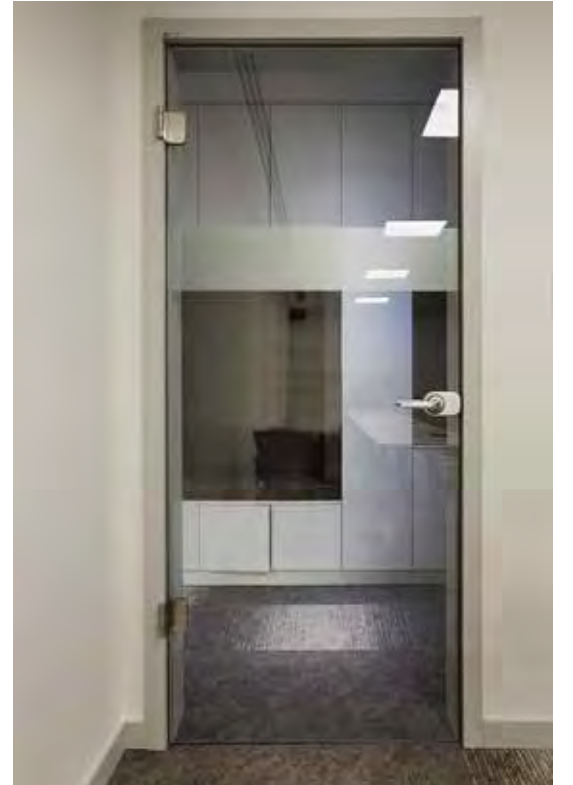




Aspen Ankara Ofis | Aspen Ankara Office
Alüminyum Çerçevesi Cam Kanat | Glass Door Leaf with Aluminium Frame



Euro Gıda İzmir | Euro Gıda İzmir
Cam Kanat | Glass Door Leaf



AvivaSA Genel Müdürlük | AvivaSA Head Office
Cam Kanat | Glass Door Leaf



Aspen Genel Merkez | *Aspen Head Office*
Ahşap Kanat (40 mm) | *Wooden Door Leaf (40 mm)*



Alper Çelik Genel Müdürlük | *Alper Çelik Head Office*
Ahşap Kanat | *Wooden Door Leaf*



Euro Gıda İzmir | *Euro Gıda Izmir*
Cam Çift Kanat | *Glass Door Double Leaf*





SEPERA
MOVE

HAREKETLİ BÖLME DUVAR SİSTEMLERİ
MOVABLE PARTITION SYSTEM

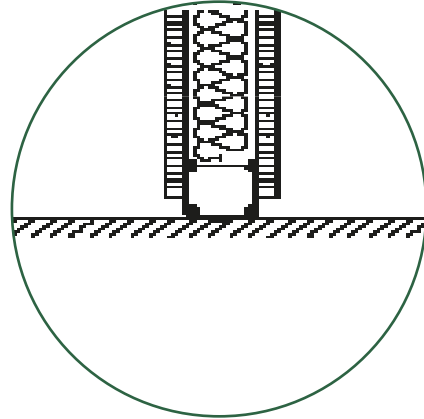
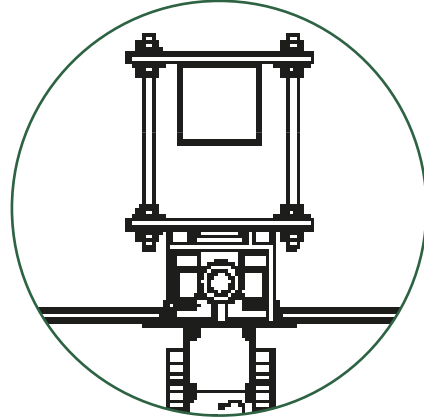


SEPERA MOVE

HAREKETLİ BÖLME DUVAR SİSTEMLERİ MOVABLE PARTITION SYSTEMS

Sepera Move Hareketli Bölme Duvar Sistemleri, projelere kattığı şıklık, rahat kullanım imkanı ve verimliliği ile öne çıkıyor. Kullanıcıya daha çok yaşam alanı sunan zengin alternatifli ürünler, standartların kullanıcılar tarafından belirlenmesini sağlıyor.

Sepera Move Movable Partition Systems stands out with elegance it adds to the projects, comfortable use opportunity and efficiency. There are numerous alternative solutions that provide greater living space to the users through manual and semi-automatic systems, allowing users to set the standarts.





BİRLEŞİMLER

JOINTS

Dışarı doğru hareket edebilen esnek fitiller, bir eksen üzerinden zemin ve tavan rayına basınç uygulayarak modülü sabitler. Yüzey hatalarını tolere ederek kesintisiz yatay birleşimleri sağlar. Dikeyde iç ve dış bükey formda kanal derinliğine sahip profiller ve profillere entegre manyetik bantlar sayesinde modüllerin birleşimi kusursuz duvarı oluşturur. Yalıtım fitilleriyle birlikte ses yalıtımı için gerekli olan sistem sızdırmazlığı sağlanır.

The flexible seals, which can move outwards, fasten the module by applying pressure to the floor and top track via a shaft. It tolerates surface defects and provides continuous horizontal joints. Thanks to the vertical concave and convex shaped profiles and integrated magnetic tapes, the adjoining modules forms the perfect wall. Together with the insulating seals sound insulation is maximized.



HAREKET

MOVEMENT

Modüller, tijle bağlantılı, hareket seslerini minimize eden dikey ve yatay pim/makara parçalarıyla ray içerisinde sessizce hareket ettirilir. Açılı dönüşler alüminyum döküm malzeme olup, ray içindeki bilye takviyeleriyle de desteklenerek kolay kullanım sağlanır.

The modules moves silently in the track with vertical and horizontal pin/trolley parts, minimizing rolling noise. Aluminium cast junctions are supported by ball-bearings in the track for easy operation.







MINİMUM HAREKET MAKSİMUM ÖZGÜRLÜK

MINIMUM ACTION MAXIMUM FREEDOM











Proje / Project
Mimari Tasarım / Architectural Design
Ürün / Product

Barry Callebaut Çikolata Akademisi - İstanbul | Barry Callebaut Chocolate Academy - Istanbul
Studio 13 Architects
Sepera Move Hareketli Bölme Duvar Sistemleri | Sepera Move Movable Partition Systems





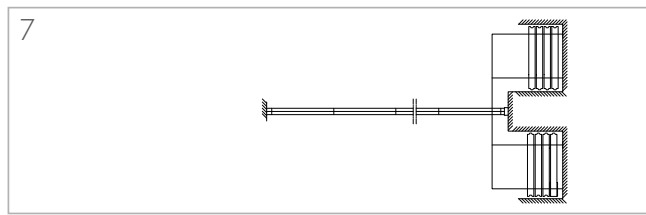
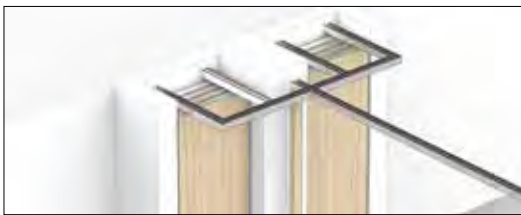
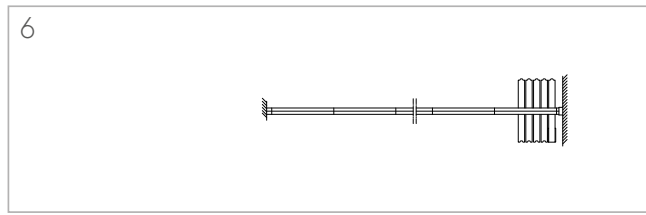
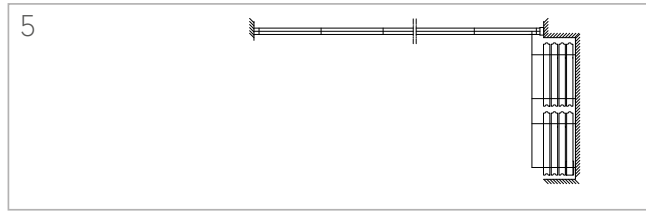
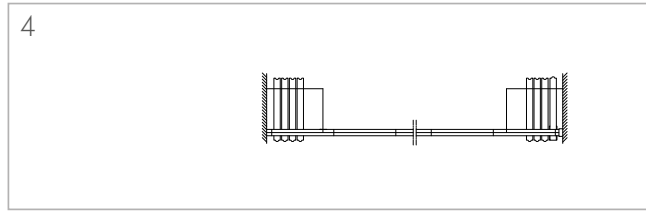
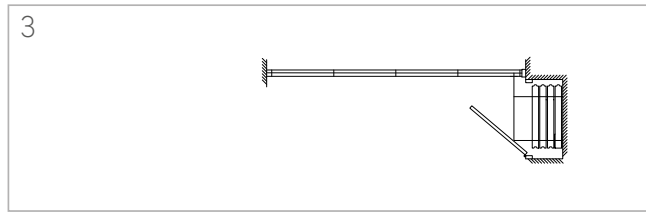
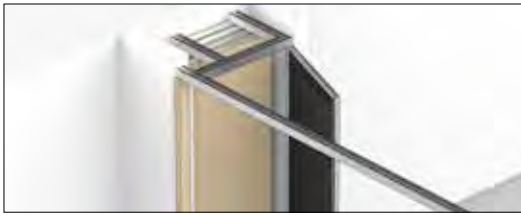
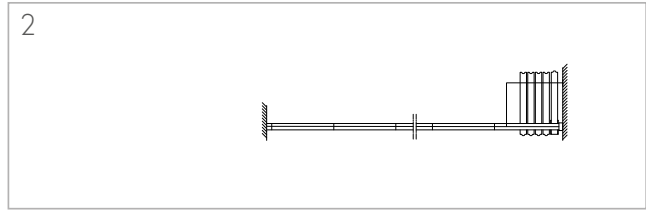
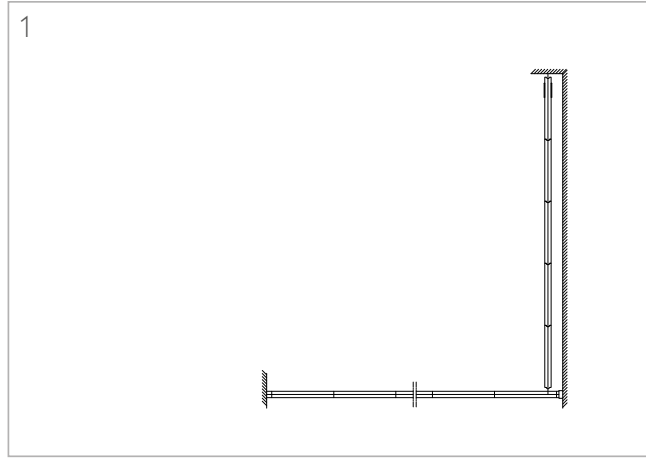
PARK ÇÖZÜMÜ

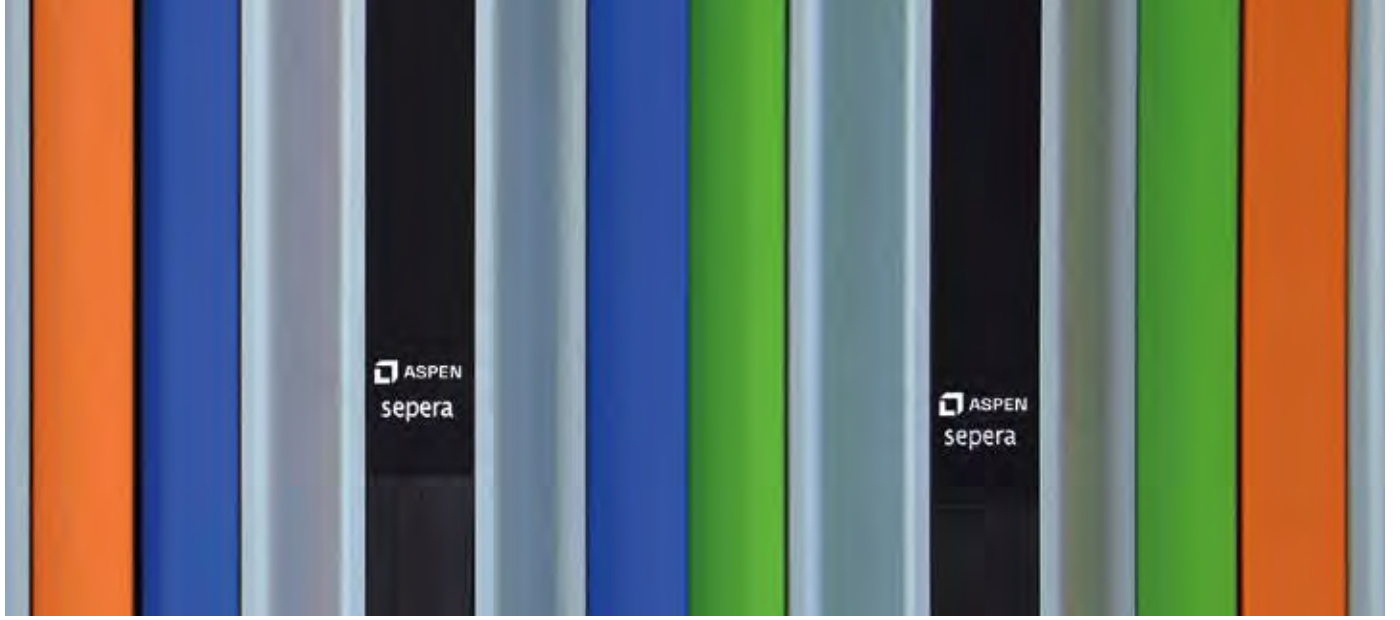
PARKING POSITION

Sistemi oluşturan paneller, park konumundayken alan kaybına yol açmaz. Böylece kullanıcıya daha fazla yaşam alanı kalır. Sistem, park alanında estetik bir görüntü ile kolayca sabitlenebilir. Panellerin açılış yönlerine göre park alanları mekânın en uygun noktasına konumlanacak şekilde projelendirilir.

The components of the system occupy minimal space in the parking position. Thus more living space is left for the user. The system can be easily fixed in the parking area with an aesthetic appearance. According to the opening direction of the panels, parking areas are designed to be located at the most appropriate zone in the room. It provides the perfect solution for every space and needs.

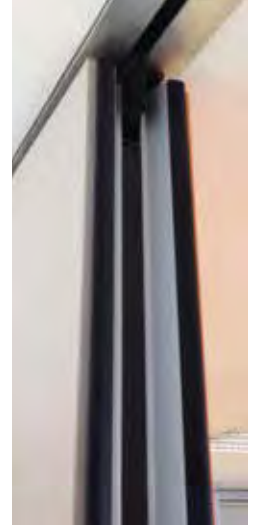






MODÜLLER

MODULES



Modüller, alüminyum ve çelik profillerden oluşan çerçeve konstrüksiyonu ve üzerine bağımsız asılmış panellerden oluşur. Paneller; doğal ahşap, melamin ve laminat yüzeyli olabildiği gibi, istenilen kaplama malzemeleriyle de çeşitlendirilebilir. İhtiyaç halinde modüller sökülmeden paneller kolayca çıkartılıp değiştirilebilir.

The modules consist of aluminium or steel profiles of frame structure and panels independently hanging on them. Panels may be natural wood, melamine, laminate surfaces or can also be diversified with requested coating materials. If necessary, the panels can be easily removed and replaced without removing the modules.

SES YALITIMI

SOUND INSULATION

Ses, kaynağından çıkan ses dalgalarının hava ile birleşmesiyle oluşan bir enerji türüdür ve hava ile taşınır. Ses yalıtımı, desibel (dB) birimi ile ölçülür. Bölme duvarların ses yalıtım değerleri, akredite kurumlarca laboratuvar ortamında TS EN ISO 10140-2'ye göre farklı frekans değerleri (50 – 5000 Hz) altında yapılan ses yalıtım testiyle ölçülür ve TS EN ISO 717-1'e göre derecelendirilip, sonuçlandırılır.

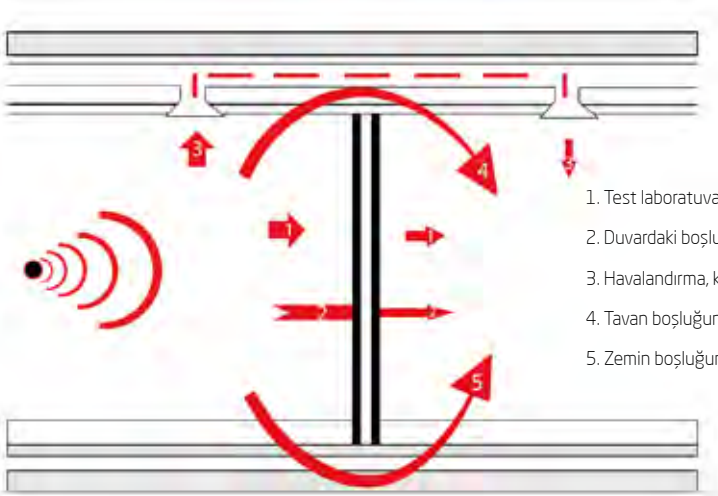
Sound is a form of energy created when air is disturbed in some way causing changes in air pressure that radiate from the source in waves and sound can be airborne. Sound insulation value are measured in decibel (dB). Partition wall system sound insulation values are measured at laboratory environments in accordance with TS EN 10140-2 at the different frequency ranges (50 - 5000 Hz) by accredited institutions. The measured values are defined in TS EN ISO 717-1.

| Ses Tipi Type of Sound | Gürültü Değeri dB(A) Sound Pressure Levels in dB(A) |
|---|--|
| Kırsal alanda gece gürültüsü / Rural area at night | 30 dB |
| 1,5 m ötede fısıltılı konuşma / Whispered conversation at 1,5 m | 40 dB |
| Genel ofis ortamı / General office environment | 50 dB |
| 1,5 m ötede normal konuşma / Conversational speech at 1,5 m | 60 dB |
| Yoğun ofis ortamı / Busy office environment | 70 dB |
| 7,5 m ötede hızlanan otomobil gürültüsü / Car accelerating at full power at 7,5 m | 80 dB |
| 5 m ötede hızlanan ağır yük aracı / HGV accelerating at full power at 5 m | 90 dB |
| 10 m ötede basınçlı hava ile çalışan delgi makinesi / Pneumatic drill at 10 m | 100 dB |
| Konser salonunda son kuvvet çalan rock grubu / Rock band at full power at concert hall | 110 dB |
| Jet motoru / Jet engines | 120 dB |

Sistemlerin sahadaki ses yalıtım performansları, laboratuvar şartlarının aksine, mekânda bulunan farklı unsurlardan etkilenir. Sahada yapılan testlerde, mekândaki diğer unsurların sebep olduğu direkt ve dolaylı ses kaçışlarının da etkisi olacaktır.

On site sound insulation performance is affected by many factors that are not present during laboratory testing.

On site sound insulation testing are disturbed by direct and indirect flanking noises unlike laboratory environments.



1. Test laboratuvarında ölçüldüğü gibi direkt geçiş / Direct transmission as measured in a lab test
2. Duvardaki boşluklardan kaçan ses / Flanking noise via flanking walls or conduit/piping
3. Havalandırma, kanallardan vb'den kaçan ses / Flanking noise via duct work etc.
4. Tavan boşluğundan kaçan ses / Flanking noise via ceiling void
5. Zemin boşluğundan veya beton döşemeden kaçan ses / Flanking noise via flooring void or concrete slab

REFERANSLARIMIZDAN BAZILARI | SOME OF OUR REFERENCES

- 212 Alışveriş Merkezi / İstanbul | 212 Shopping Mall / Istanbul
- 29 Mayıs Üniversitesi / İstanbul | 29 Mayıs University / Istanbul
- ABC Okulları / Ankara | ABC Schools / Ankara
- Abn Amro / Amstelveen | Abn Amro / Amstelveen
- Abuja Hilton Hotel / Abuja | Abuja Hilton Hotel / Abuja
- Acıbadem Ataşehir Hastane ve Genel Müdürlük / İstanbul | Acıbadem Ataşehir Hospital and HeadOffice / Istanbul
- Adana Şehir Hastanesi / Adana | Adana City Hospital / Adana
- Adnan Saygun Sanat Merkezi / İstanbul | Adnan Saygun Art Centre / Istanbul
- Afyon Kadın Doğum Hastanesi / Afyon | Afyon Maternity Hospital / Afyon
- Afyon Onkoloji Hastanesi / Afyon | Afyon Oncology Hospital / Afyon
- Agro Service / İzmir | Agro Service / Izmir
- Ağaoglu MY World / İstanbul | Agaoglu MY World / Istanbul
- Akdeniz Ü. Tıp Fak.Yurt Binası / Antalya | Akdeniz U. Medicine Faculty Dorm / Antalya
- AKO Akü Fabrikası / Çankırı | Ako Car Battery Factory / Cankiri
- AKO Petlas Genel Müdürlük / Ankara | AKO Petlas Head Office / Ankara
- Akpınar / Bursa | Akpınar / Bursa
- Akropolis / Rotterdam | Akropolis / Rotterdam
- Aksa Motor Fan / İstanbul | Aksa Motor Fan / Istanbul
- Aksaray Ü. Mühendislik Fak. / Aksaray | Aksaray U. Fac. of Engineering / Aksaray
- Algida / Konya | Algida / Konya
- Aliağa Star Rafineri / İzmir | Refinery of Aliaga / Izmir
- Alkop Camii / İstanbul | Alkop Mosque / Istanbul
- Alper Çelik İdari Bina / Kocaeli | Alper Celik Administrative Building / Kocaeli
- Alpin Çorap Fabrikası / Çankırı | Alpin Socks Factory / Cankiri
- Amstel Campus / Amsterdam | Amstel Campus / Amsterdam
- Applikon Biotechnology / Delft | Applikon Biotechnology / Delft
- Arnavutköy Bld. Hizmet Binası / İstanbul | Arnavutkoy City Hall / Istanbul
- Arsan Kimya / İstanbul | Arsan Chemicals / Istanbul
- ASKİ Binası / Ankara | ASKI Building / Ankara
- Astana Expo / Astana | Astana Expo / Astana
- Astana Tren İstasyonu / Astana | Astana Train Station / Astana
- Aşgabat Bus Station / Aşgabat | Ashgabat Bus Station / Ashgabat
- ASPEN Genel Müdürlük / İstanbul | Aspen Head Office / Istanbul
- Ataköy Plus / İstanbul | Atakoy Plus / Istanbul
- Atlantis AVM / İstanbul | Atlantis Shopping Mall / Istanbul
- Audi Showroom / Moskova | Audi Showroom / Moscow
- Balance İstanbul / İstanbul | Balance İstanbul / Istanbul
- Balıkesir İsbet Okulları / Balıkesir | Balıkesir Isabet Schools / Balıkesir
- BASF Türk Ofis / İstanbul | BASF Turk Office / Istanbul
- Barry Callebaut Çikolata Akademisi / İstanbul | Barry Callebaut Chocolate Academy / Istanbul
- Batıçim / İzmir | Baticim / Izmir
- Bayer / İstanbul | Bayer / Istanbul
- Beatrix Park / Amsterdam | Beatrix Park / Amsterdam
- Bilgi Ü. Studio Santral / İstanbul | Bilgi University / Istanbul
- Bilnet Okulları / Ankara | Bilnet Schools / Ankara
- Bilthoven Hogeschool / Bilthoven | Bilthoven Hogeschool / Bilthoven
- Boehlerit / Kocaeli | Boehlerit / Kocaeli
- Borsa İstanbul / İstanbul | Istanbul Stock Exchange / Istanbul
- Bortar Yemek Fabrikası / İzmir | Bortar Food Factory / Izmir
- Boydem Yapı Ofis / Ankara | Boydem Yapı Office / Ankara
- BSKYB TV Tower / İngiltere | BSKYB TV Tower / United Kingdom
- Bursa Merkez Bankası / Bursa | Bursa Central Bank Building / Bursa
- Cargill / Schiphol | Cargill / Schiphol
- Cemal Kamacı Spor Salonu / İstanbul | Cemal Kamacı Sport Hall / Istanbul
- Check Point Ofis / İsrail | Check Point Office / Israel
- Children Hospital / Helsinki | Children Hospital / Helsinki
- Cumhurbaşkanlığı Külliyesi / Ankara | Presidential Complex / Ankara
- Cumhurbaşkanlığı Külliyesi K.M. / Ankara | Congress of P. Complex / Ankara
- Çerkezköy Arçelik Fabrika / Tekirdağ | Arcelik Factory / Tekirdag
- Çerkezköy Devlet Hastanesi / Tekirdağ | Cerkezkoy Hospital / Tekirdag
- Çorum Otogarı / Çorum | Corum Coach Station / Corum
- Çukurova Belediyesi / Adana | Cukurova Municipality / Adana
- Dar Es Salaam Airport / Tanzanya | Dar Es Salaam Airport / Tanzania
- DDB Tribal / Amstelveen | DDB Tribal / Amstelveen
- De Koppeling Islahevi / Rotterdam | De Koppeling Prison / Rotterdam
- Delft Tren İstasyonu / Delft | Delft Train Station / Delft
- Delftse Poort / Rotterdam | Delftse Poort / Rotterdam
- Demay Mimarlık / Ankara | Demay Architectural Office / Ankara
- Differ / Eindhoven | Differ / Eindhoven
- Douwe Egberts / Amsterdam | Douwe Egberts / Amsterdam
- EAE Dilovası / İstanbul | EAE Dilovasi / Istanbul
- EPDK Hizmet Binası / Ankara | EPDK Service Building / Ankara
- Equate Genel Müdürlük / Kuveyt | Equate Headquarter / Kuwait
- Erbağ Hastanesi / Tokat | Erbag Hospital / Tokat
- Erbil Havalimanı / Erbil | Erbil Airport / Erbil
- Erzincan Havalimanı / Erzincan | Erzincan Airport / Erzincan
- Eskişehir 112 Acil Binası / Eskişehir | 112 Emergency Call Building / Eskisehir
- Eskişehir Stadyumu / Eskişehir | Eskisehir Stadium / Eskisehir
- Eyüboğlu Eğitim Kurumları / İstanbul | Eyuboglu Education Institutions / Istanbul
- Final Kids Anaokulu / Adana | Final Kids Kindergarten / Adana
- Florence Nightingale Hastanesi / İstanbul | Florence Nightingale Hospital / Istanbul

- Fluor / Hoofddorp | *Fluor / Hoofddorp*
- FNSS Hizmet Binası / Ankara | *FNSS Service Building / Ankara*
- Fort Kijkduin / Den Helder | *Fort Kijkduin / Den Helder*
- Forum AVM / Çorum | *Forum Shopping Mall / Corum*
- Galleria Avm / İstanbul | *Galleria Shopping Mall / Istanbul*
- Gazi Üniversitesi Kampüsü / Ankara | *Gazi University Campus / Ankara*
- Gaziantep Sanayi Odası / Gaziantep | *Gaziantep Chamber of Industry / Gaziantep*
- Gaziantep Stadyumu / Gaziantep | *Gaziantep Stadium / Gaziantep*
- Güneypođu Anadolu İhr. Bir. / Gaziantep | *Guneydogu Anadolu Ex. As. / Gaziantep*
- Hacettepe Ü. Öğrenci İşleri / Ankara | *Hacettepe University Student Affairs / Ankara*
- Hakkari Yüksekova Havalimanı / Hakkari | *Hakkari Yuksekova Airport / Hakkari*
- Havelsan İdari Bina / Ankara | *Havelsan Administration Building / Ankara*
- Heerema / Leiden | *Heerema / Leiden*
- Hitit Üniversitesi Kampüsü / Çorum | *Hitit University Campus / Corum*
- Hoofdkantoor Boskalis / Papendrecht | *Hoofdkantoor Boskalis / Papendrecht*
- Hotel Corendon / Amsterdam | *Hotel Corendon / Amsterdam*
- Hotel Krasnapolsky / Amsterdam | *Hotel Krasnapolsky / Amsterdam*
- İGA Kargo Bölgesi / İstanbul | *IGA Logistics Center / Istanbul*
- İlbank / İstanbul | *Ilbank / Istanbul*
- İncek Loft / Ankara | *Incek Loft / Ankara*
- ING Bank / Amsterdam | *ING Bank / Amsterdam*
- Inholland Hogeschool / Delft | *Inholland Hogeschool / Delft*
- Inholland Hogeschool / Hoofddorp | *Inholland Hogeschool / Hoofddorp*
- Inholland Hogeschool / Rotterdam | *Inholland Hogeschool / Rotterdam*
- İst. Sanayi Odası Odakule / İstanbul | *Ist. Chamber of Industry Odakule / Istanbul*
- İstanbul Atatürk Havalimanı / İstanbul | *Istanbul Ataturk Airport / Istanbul*
- İstanbul Metro - Sanayi / İstanbul | *Underground St. - Sanayi / Istanbul*
- İstanbul Metro - Seyrantepe / İstanbul | *Underground St. - Seyrantepe / Istanbul*
- İstanbul Sabiha Gökçen H. / İstanbul | *Sabiha Gökçen Airport / Istanbul*
- İstinye Park AVM / İstanbul | *Istinye Park Shopping Mall / Istinye Park*
- İstmarina AVM / İstanbul | *Istmarina Shopping Mall / Istanbul*
- İŞ GYO Ege Perla Bayraklı / İzmir | *IS GYO Ege Perla Bayrakli / Izmir*
- İvedik Teknokent / Ankara | *Ivedik Teknokent / Ankara*
- İya Tekstil / İzmir | *Iya Textile / Izmir*
- İzmir A.M.H. Yeni İç Hatlar Binası / İzmir | *Adnan Menderes Airport / Izmir*
- İzmir Ekonomi Üniversitesi / İzmir | *Izmir Economy University / Izmir*
- İzQ: Girişimcilik & İnovasyon Merkezi / İzmir | **İzQ: Entrepreneurship & Innovation Center / Izmir**
- Java Bodrum Ofis / Muğla | *Java Bodrum Office / Mugla*
- JWT Marriot Hotel / Ankara | *JWT Marriot Hotel / Ankara*
- Kale Kilit Fabrika / Tekirdağ | *Kale Kilit Factory / Tekirdag*
- KALIP-SAN Fabrika / Tekirdağ | *KALIP-SAN Factory / Tekirdag*
- Kanzuk İlaç / İstanbul | *Kale Government Building / Ankara*
- Kapadokya Tekstil / İzmir | *Kapadokya Textile / Izmir*
- Kara Kuvvetleri Kom. / Ankara | *Turkish Army Land Forces Building / Ankara*
- Kars Havalimanı / Kars | *Kars Airport / Kars*
- Kaskat Hastanesi Kiev / Kiev | *Kaskat Hospital Kiev / Kiev*
- Kayseri OSB İdari Binası / Kayseri | *Kayseri O. I. Z. / Kayseri*
- Kentsel Dönüşüm / Ankara | *Urban Renewal / Ankara*
- Kentsel Dönüşüm / Eskişehir | *Urban Renewal / Eskisehir*
- Kentsel Dönüşüm / Niğde | *Urban Renewal / Nigde*
- Kırıkkale Hükümet Konağı / Kırıkkale | *Kırıkkale City Hall / Kırıkkale*
- Kırıkkale Ü. Diş Hekimliği / Kırıkkale | *Kırıkkale U. Fac. of Dentistry / Kırıkkale*
- Kırklareli Ü. Kayalı Kam. ve Dek. / Kırklareli | *Kırklareli U. Kayali C. D. / Kırklareli*
- Kırşehir Mim. ve Hukuk Fak. / Kırşehir | *Kırşehir U. C. of Arc. and Law / Kirsehir*
- Kiev Borispol Havalimanı / Kiev | *Kiev Borispol Airport / Kiev*
- Kimteks / İstanbul | *Kimteks / Istanbul*
- Konya Stadyumu / Konya | *Konya Stadium / Konya*
- Konya Üniversitesi Tıp Fakültesi / Konya | *Konya U. Fac. of Medicine / Konya*
- KOSGEB Hizmet Binası / Ankara | *KOSGEB Service Building / Ankara*
- Kozyatağı Anadolu Plaza / İstanbul | *Kozyatagi Anadolu Plaza / Istanbul*
- Kunt Ofis / İstanbul | *Kunt Office / Istanbul*
- Kuveyt Türk Bankacılık Üssü / Kocaeli | *Kuveyt Türk Bank Headquarters / Kocaeli*
- Medipol Üniversitesi / İstanbul | *Medipol University / Istanbul*
- Mikel Coffee Genel Merkez / İstanbul | *Mikel Coffee Head Office / Istanbul*
- Now Bomonti / İstanbul | *Now Bomonti / Istanbul*
- Omkar Kutu / İzmir | *Omkar Box / Izmir*
- Oyak İnşaat Genel Müdürlük / İstanbul | *Oyak İnşaat Headquarters / Istanbul*
- PayTR Ofis / İzmir | *PayTR Ofis / Izmir*
- Petkim İdari Bina / İzmir | *Petkim Administrative Building / Izmir*
- Rönesans Holding / Ankara | *Ronesans Holding / Ankara*
- Securitas Genel Müdürlük / İstanbul | *Securitas Head Office / Istanbul*
- Socar Genel Müdürlük / İstanbul | *Socar Head Office / Istanbul*
- Talu Tekstil Showroom / İstanbul | *Talu Tekstil Showroom / Istanbul*
- Tat Metal Genel Müdürlük / İstanbul | *Tat Metal Head Office / Istanbul*
- Tem Medya / İstanbul | *Tem Media / Istanbul*
- Tırsan Kardan / Manisa | *Tırsan Kardan / Manisa*
- Yemek Sepeti Park / İstanbul | *Yemek Sepeti Park / Istanbul*
- UZELLİ Şirketler Grubu / Ankara | *UZELLİ Group of Companies / Ankara*
- Vosmer / İzmir | *Vosmer / Izmir*